

製造事業者の略号

製造年	製造月	ロットNo.	製造者の略称
07	11	01	伊

LPガス用

# ねじガス栓 取扱説明書



## 消費者のみなさまへ

### はじめに

このたびは、伊藤鉄工株式会社製のLPガス用ねじガス栓をお買い上げ頂きありがとうございます。

この取扱説明書は、LPガスをご使用になるみなさまを対象にねじガス栓の取扱いについて、「製品説明」、「安全のために」及び「維持管理」の順に作成してあります。

LPガスを安全・快適にご使用いただくため、この取扱説明書をよく読んで設備の安全を図ってください。

なお説明文の前に や が付てありますが、それぞれ は禁止、 は警告又は注意を表したものです。

## 1. 製品説明

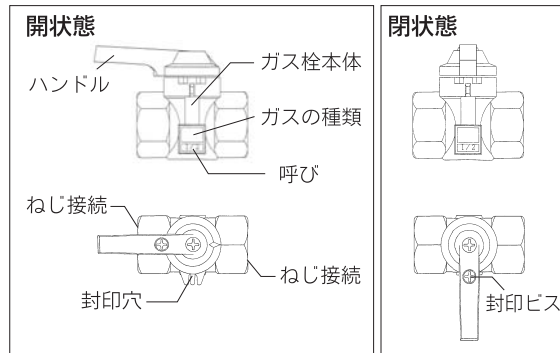
この製品はLPガス用のねじガス栓（以下ガス栓という）です。主に圧力調整器の出口、ガスメータの入口及び配管の分岐部分等に設置して使用するガス栓です。この製品は液化石油ガス法に基づき（財）日本エルピーガス機器検査協会による適合性検査に合格した製品です。



のマークを確認してください。

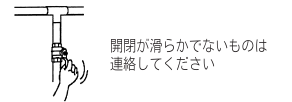
製品には「保証書」と「取扱説明書」がありますので、大切に保管してください。また、使用開始前には、必ずこの取扱説明書をよくお読みください。

### ■各部の名称



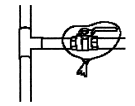
## 2. 安全のために

- このガス栓は、LPガス専用のねじガス栓です。LPガス以外に使用すると部品の損傷により機能が損なわれる恐れがありますので他の用途には使用しないでください。
- このガス栓は法律で特定液化石油ガス器具に指定（適合性検査）され、工場で精密に組み付けたものです。絶対に分解・改造しないでください。
- ハンドルは「全開」、「全閉」でご使用ください。
- ハンドルの「開」「閉」がなめらかでない場合には工具等で無理に回すことはガス漏れの原因となりますので絶対にしないでLPガス販売業者に連絡してください。
- 物を落としたり、衝撃を与えないでください。
- このガス栓に水をかける行為、カビ取り剤等の有害な薬剤をかける行為は絶対にしないでください。腐食により耐久性の劣化、性能の低下が起こるおそれがあります。
- 長期間、ガスを使用しないときはハンドルを「閉」にしてください。
- 不用意にガス栓が閉まってしまわないように、付近に物を置かないでください。
- ガス漏れ等異常を発見されたときはガスの使用を中止し、LPガス販売店へただちに連絡してください。
- 封印されているガス栓は絶対に封印を外さないでください。



## 3. 維持管理

- このガス栓に水のかかる恐れのある場合はポリ袋等で覆い、水がかからないようにしてください。
- 地震等により被災したガス栓は、強い衝撃をうけ破損及びガス漏れ等が発生することがありますのでLPガス販売業者に連絡して新品に交換してください。
- 風水害により被災したガス栓は強い衝撃及び冠水・水分浸入等により腐食で機能が損なわれておりますのでLPガス販売業者に連絡して新品と交換してください。
- 接続されていないガス栓には、LPガス販売業者に連絡して必ず金属製の止め栓を施してください
- このガス栓には生産物賠償責任保険に加入しており、老朽化の目安として有効期間は製造後10年間です。有効期限を過ぎている場合はLPガス販売業者に連絡して、新品に交換してください。詳細は製品に同梱されている「ガス栓保証書」をご覧ください。また、お手元に保証書がないときは、LPガス販売業者に連絡し保管をおねがいします。また、交換期限内であっても性能等に異常の生じた場合はLPガス販売業者に連絡して新品に交換してください。



●販売店

製造元  
**伊藤鉄工株式会社**  
愛知県碧南市道場山町1-70  
TEL (0566) 41-4328  
FAX (0566) 48-0692

# LPガス用ねじガス栓取扱説明書

LPガス販売事業者のみならず  
LPガス設備士のみならず

## はじめに

このたびは、伊藤鉄工株式会社製のLPガス用ねじガス栓をお買い上げ頂きありがとうございました。この取扱説明書は、主としてLPガス販売事業者・LPガス設備士の方を対象にLPガス用ねじガス栓の取扱いについて、「製品説明」、「安全のために」、「設置工事」そして「維持管理」の順に作成してあります。お客様にLPガスを安全・快適にご使用いただくため、法令遵守、この取扱説明書をよく読んでLPガス供給設備及び消費設備の正しい設置工事を願います。なお、「液化石油ガスの保安の確保及び取引の適正化に関する法律」（以下、液化石油ガス法という）、同法施工規則、訓示並びに例示基準、その他高圧ガス保安協会が発行・編纂する「LPガス設備設置基準及び取扱要項（青本）」・「液化石油ガス設備 施工マニュアル」等の関係基準は工事施工の基本となりますので遵守をお願い致します。以下記述説明文の前に ⊙ や △ が付してありますが、それぞれ ⊙ は禁止、△ は警告又は注意を表したものです。

## 1. 製品説明

この製品はLPガス用のねじガス栓（以下ガス栓という）です。主に調整器の出口、ガスメータの入口、配管用フレキシ管の入口及び配管の分岐部分等に使用するもので、配管径に応じて選択することができます。このガス栓は液化石油ガス法に基づき（財）日本エルピーガス機器検査協会の適合性検査に合格した製品です。



のマークを確認してください。

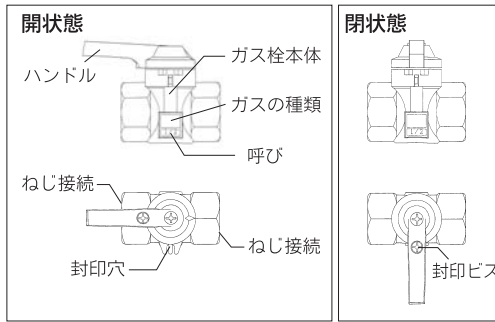
製品には「保証書」と「取扱説明書（LPガス販売事業者・LPガス設備士向け）」「取扱説明書（消費者向け）」を同梱してありますので確認してください。なお、「取扱説明書（消費者向け）」にはお客様に説明する内容が記載されていますので、設置後には必ずお客様にこの取扱説明書を切り取り、お渡しして、取扱い方法を説明してください。

### ■主な仕様と各部の名称

項目	主な仕様		
出入口ねじ寸法 (管用テーパめねじ)	Rc 1/2	Rc 3/4	Rc 1
空気流量 圧力損失0.1kPa時	6000ℓ/h以上	10000ℓ/h以上	13000ℓ/h以上
LPガス換算参考値	9.0kg/h以上 (126kW)	15.0kg/h以上 (210kW)	約19.5kg/h以上 (273kW)
使用圧力範囲	2.30kPa～3.50kPa		
使用ガス	LPガス		

製造年月と製造事業者の略称説明

製造年	製造月	ロットNo.	製造者の略称
07	11	01	⊕

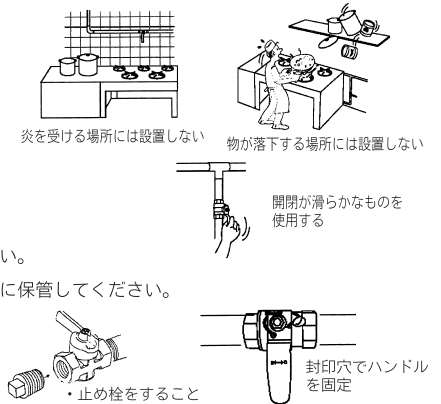


## 2. 安全のために

- ⊙ このガス栓は、LPガス専用のねじガス栓です。LPガス以外に使用すると部品の損傷により機能が損なわれる恐れがありますので他の用途には使用しないでください。
- ⊙ このガス栓は法律で特定液化石油ガス器具に指定（適合性検査）され、工場で精密に組み付けたものです。絶対に分解・改造しないでください。
- ⊙ 埋設用として、設計・製作されていませんので、埋設設置はしないでください。
- ⊙ このガス栓はガスメータの入口や配管の途中に使用するように設計・製作されたガス栓です。押し回し（ロック）機構がありませんので、燃焼器の直前に設置する可とう管ガス栓の代用としては使用しないでください。
- ⊙ このガス栓は冠水の恐れのある場所には設置しないでください。
- ⊙ このガス栓は水がかかりやすい場所に設置することはできるだけ避けてください。
- ⊙ このガス栓に直接、水をかける行為、洗剤や薬品等をかける行為は行わないでください。



- ⊙ 有毒なガス（アンモニア・亜硫酸ガス等）の影響を受ける恐れのある場所には設置しないでください。
- ⊙ このガス栓に物が落下する場所、衝撃が加わる恐れのある場所へは設置しないで下さい。
- ⊙ このガス栓を燃焼器具の炎を直接受ける恐れのある場所への設置は避けてください。
- ⊙ このガス栓は「開」「閉」が滑らかでないものは使用しないでください。
- ⊙ このガス栓のハンドルは「全開」、「全閉」でご使用ください。
- ⊙ 長期間保管する場合は湿気、ほこり等の影響を受けない場所に保管してください。
- ⊙ 接続されていないガス栓には、必ず金属製の止め栓を施してください。なお接続されているガス栓は封印穴等を利用してハンドルを固定してください。
- ⊙ このガス栓はゴム、樹脂部材を使用しているため、一度使用したガス栓を空気中に放置すると初期の性能（機密性）が維持されない場合がありますので再使用は避けてください。再使用を検討される場合は弊社にお問い合わせください。



## 3. 設置工事

- △ このガス栓を取り付ける場合、液化石油ガス設備士自らが施工してください。
- △ ガスの流れる方向を → で指定してあるもの（検査孔付ガス栓）は、入口と出口を間違えないように施工してください。指定の無いものはガスの方向性はありません。
- △ このガス栓を配管に取り付けるときには、ガス漏れ等の発生を防ぐため、ねじ部の切粉、切削油、ゴミ等の異物を完全に除去し、シール剤がガス栓内に入らないようにしてください。
- △ ねじ接続には、接続するRねじ側の先端2山を残し全周に耐LPガス性の不乾性又は半乾性シール剤を使用してください。
- △ シールテープは、切れ端がガス栓内に侵入する恐れがあるので、使用を避けてください。
- △ このガス栓に歪み等が生じガス漏れ等を防止するため、取り付けるときは必ず本体接続側六角部の二面幅にスパナを正しく掛け、過剰締め付けとならないようねじ込んでください。

ねじの呼び	1 5 A	2 0 A	2 5 A
標準締め付けトルク	35 N・m	50 N・m	60 N・m

- △ このガス栓には配管用パイプレンチをスパナの代用として締め付けしないでください。
- △ このガス栓の軸方向に曲げ等の無理な力が加わると、ガス漏れの原因となりますので正しく設置してください。
- △ 設置完了後は機密試験等の法定検査を実施しガス栓のハンドルが正常に作動することを確認してください。
- △ 積雪の影響を受けにくい所に設置してください。

## 4. 維持管理

- △ 点検・調査時にはガス漏れの他、ハンドルの開閉操作性についても確認し、異常があれば新品と交換してください。
- △ ガス漏れ検知液を塗布した後は、錆等の発生を防止するために良く拭き取ってください。
- △ このガス栓には生産物賠償責任保険に加入しており、老朽化の目安として有効期間は製造後10年間です。
- △ 地震等により被災したガス栓は、強い衝撃をうけ破損及びガス漏れ等が発生することがありますので新品に交換してください。
- △ 風水害により被災したガス栓は強い衝撃及び冠水・水分浸入等により腐食で機能が損なわれておりますので新品と交換してください。

**伊藤鉄工株式会社**  
愛知県碧南市道場山町1-70  
TEL (0566) 4 1 - 4 3 2 8  
FAX (0566) 4 8 - 0 6 9 2