

検査孔付ねじガス栓 取扱説明書

下流側ワンプッシュ接続 15A、20A

(特徴)

1. 従来通りのねじガス栓としてご使用できます。
2. 配管の空気抜き及び気密検査ができます。(両側検査)
3. 上流側の気密検査、空気抜き又は、下流側の気密検査ができます。(片側検査)
4. 燃焼圧が測定できます。

(気密検査及び空気抜きの方法)

A 下流側の気密検査(図1)

1. ガス栓のハンドルを閉にする。
2. 記録計のホースにソケットを装着する。
3. 検査孔キャップを取り外し、記録計と接続します。

B 上流側及び下流側の同時気密検査(図2)

1. ガス栓のハンドルを開にする。
2. 上流側ガス栓又は容器バルブを閉にして配管にガスを封じ込める。
3. 記録計のホースにソケットを装着する。
4. 検査孔キャップを取り外し、記録計と接続します。
(ガスを流せばこの状態で燃焼圧の測定も可能)

C 上流側の気密検査及びソケット開放で空気抜き(図3)

1. ガス栓のツマミを閉にする。
2. 上流側ガス栓又は容器バルブを閉にして配管にガスを封じ込める。
3. 記録計のホースにソケットを装着する。
4. 検査孔キャップを取り外し、記録計と接続します。
(ガスを流してソケットだけをプラグに装着して開放すれば空気抜きが行える。)

(検査孔キャップの取扱い注意事項)

1. 取り付ける前にOリングがプラグ根元に付いていることを確認して下さい。

図1

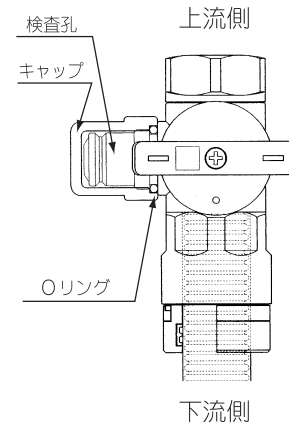


図2

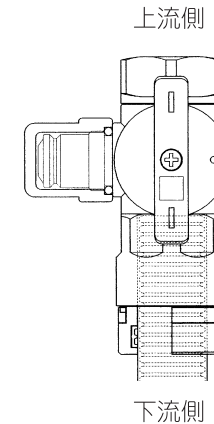


図3

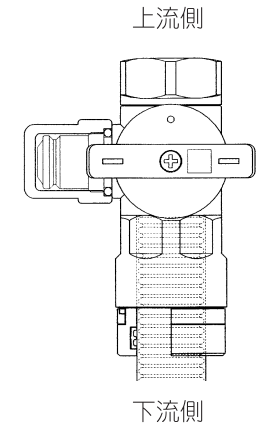
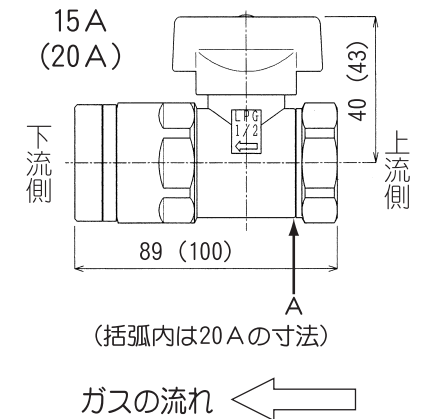
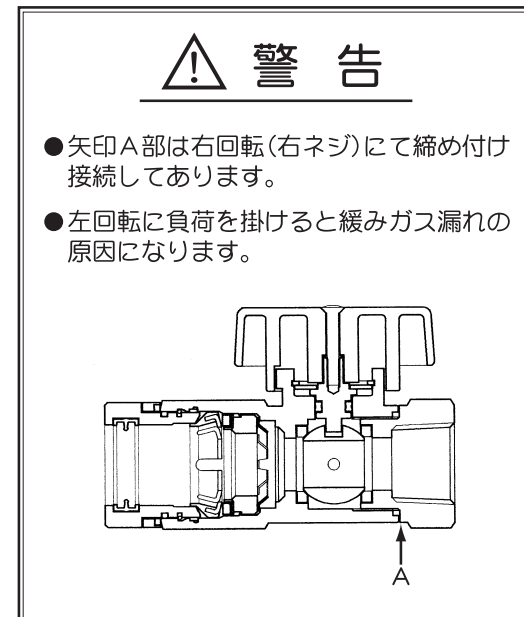


図4



伊藤鉄工株式会社

愛知県碧南市道場山町1-70
TEL (0566) 4 1 - 4 3 2 8
FAX (0566) 4 8 - 0 6 9 2