

検査孔付ねじガス栓（一体型）取扱説明書

（特徴）

1. 従来通りのねじガス栓としてご使用できます。
2. 配管の空気抜き及び気密検査ができます。（両側検査）
3. 上流側の気密検査、空気抜き又は、下流側の気密検査ができます。（片側検査）
4. 燃焼圧が測定できます。

（取付工事上の注意）

ガス栓の取付においては、ガス栓本体側面にガスの流れ方向が矢印(➡)で表示してありますので、これに従って取付けて下さい。（図4）

（気密検査及び空気抜きの方法）

A 下流側の気密検査（図1）

1. ガス栓のハンドルを閉にする。
2. 記録計のホースにソケットを装着する。
3. 検査孔キャップを取り外し、記録計と接続します。

B 上流側及び下流側の同時気密検査（図2）

1. ガス栓のハンドルを開にする。
2. 上流側ガス栓又は容器バルブを閉にして配管にガスを封じ込める。
3. 記録計のホースにソケットを装着する。
4. 検査孔キャップを取り外し、記録計と接続します。
（ガスを流せばこの状態で燃焼圧の測定も可能）

C 上流側の気密検査及びソケット開放で空気抜き（図3）

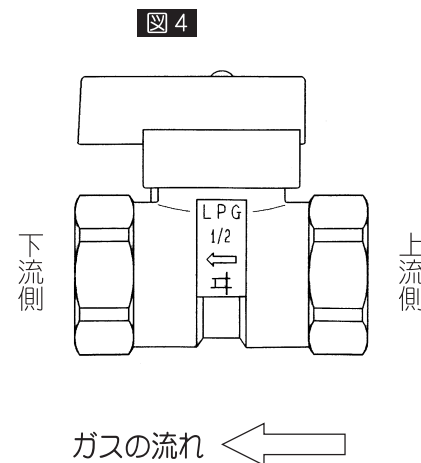
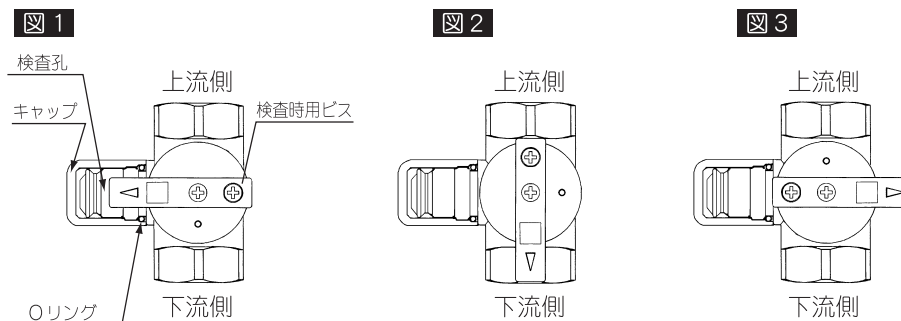
1. ガス栓ハンドルを閉にする。
2. 上流側ガス栓又は容器バルブを閉にして配管にガスを封じ込める。
3. ハンドルの検査時用ビスを＋ドライバーで、ビスの頭をハンドルの表面と同じ位置まで緩め、ハンドルを通常時よりさらに時計方向に180度回転させる。
4. 記録計のホースにソケットを装着する。
5. 検査孔キャップを取り外し、記録計と接続します。

（検査時用ビスの戻し方）

ハンドルを図2の状態に戻し、緩めたビスを元通り締め付けてください。

（検査孔キャップの取扱い注意事項）

1. 取り付ける前にOリングがプラグ根元に付いていることを確認して下さい。



伊藤鉄工株式会社

愛知県碧南市道場山町1-70
TEL (0566) 41-4328
FAX (0566) 48-0692