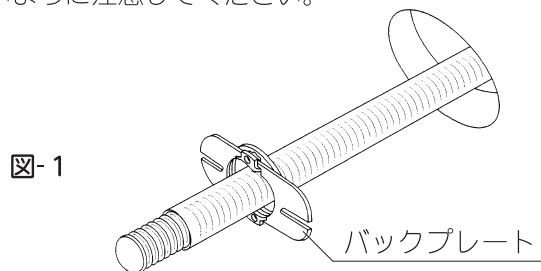


フレキ配管用コック

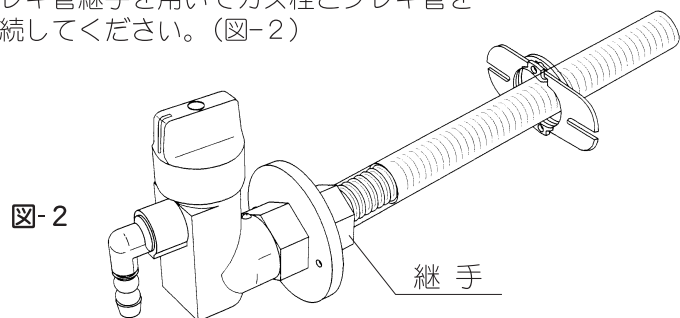
バックプレート取り付け説明書

■取り付け手順

1. 壁面または水切り台に50φの穴をあけ、フレキ管を引き出してください。
2. バックプレートをフレキ管に通します。(図-1)バックプレートの表裏を間違えないように注意してください。

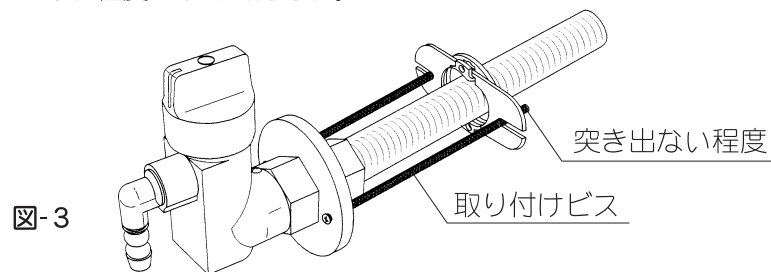


3. フレキ管継手を用いてガス栓とフレキ管を接続してください。(図-2)



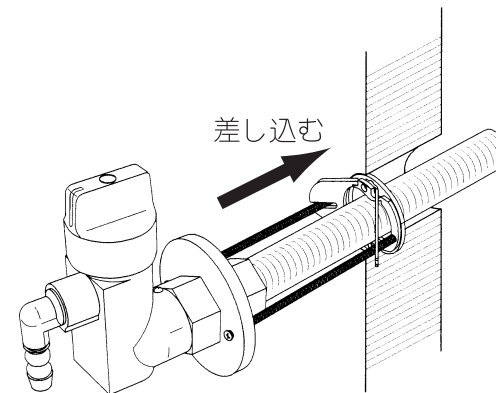
4. ガス栓のフランジとバックプレートを取り付けビス(2本)で接続します。(図-3)

⚠ 注 ビスの取り付けは、ビスがバックプレートより突き出ない程度にしてください。

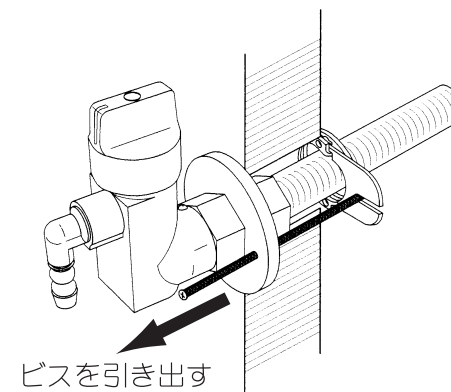


裏面へ

5. フランジを持ち、取り付けビスの頭を押さえつけるようにしてバックプレートを穴に挿入してください。(図-4)



6. バックプレートが壁の裏側に入ったら、取り付けビスを引っ張り出し、フランジとバックプレートで壁を挟み位置決めをしてください(図-5)



7. 穴にしっかり位置決めされていることを確認し、ガス栓を壁面に押しつけながら取り付けビスを締めつけ固定してください。

伊藤鉄工株式会社
愛知県碧南市道場山町1-70
TEL (0566) 41-4328
FAX (0566) 48-0692