

供給ユニット配管例

Aタイプ

(15Aタイプ)
(20Aタイプ)

新設用



既設用



項目	型式	Aタイプ新設用	Aタイプ既設用
配管口径 (出口側接続)		15A (RC1/2)	20A (RC3/4)
塗装色		アイボリー	
入口管 ユニット		KBU-20D20 (M35×2 RC1/2 ドレンホール付一体型) バンドパイプメーターユニオン (M36×2 RC1/2) 一体接続型	KBU-60D20 (M35×2 RC3/4 ドレンホール付一体型) バンドパイプメーターユニオン (M36×2 RC3/4) 一体接続型
出口配管 ユニット		新規配管設備用 メーターユニオン バンドパイプ一体接続型 既設配管設備用 メーターユニオン L型ニップル一体接続型	
付属品		新設用 15A	既設用 15A
		SK-1 (補強スタンド1個) 樹脂サドルバンド4個	SK-1 (補強スタンド1個) 樹脂サドルバンド2個
		新設用 20A	既設用 20A
		SK-3 補強スタンド1個 樹脂サドルバンド4個	SK-3 補強スタンド1個 樹脂サドルバンド2個

Bタイプ

(15Aタイプ)
(20Aタイプ)

新設用



既設用



項目	型式	Bタイプ新設用	Bタイプ既設用
配管口径 (出口側接続)		15A (RC1/2)	20A (RC3/4)
塗装色		アイボリー	
入口管 ユニット		KBU-20D20 (M35×2 RC1/2 ドレンホール付一体型) バンドパイプメーターユニオン (M36×2 RC1/2) 一体接続型	KBU-60D20 (M35×2 RC3/4 ドレンホール付一体型) バンドパイプメーターユニオン (M36×2 RC3/4) 一体接続型
出口配管 ユニット		新規配管設備用 メーターユニオン バンドパイプ一体接続型 既設配管設備用 メーターユニオン L型ニップル一体接続型	
付属品		新設用 15A	既設用 15A
		SK-1 (補強スタンド1個) 樹脂サドルバンド4個	SK-1 (補強スタンド1個) 樹脂サドルバンド2個
		新設用 20A	既設用 20A
		SK-3 補強スタンド1個 樹脂サドルバンド4個	SK-3 補強スタンド1個 樹脂サドルバンド2個

Fタイプ

(15Aタイプ)

新設用



既設用



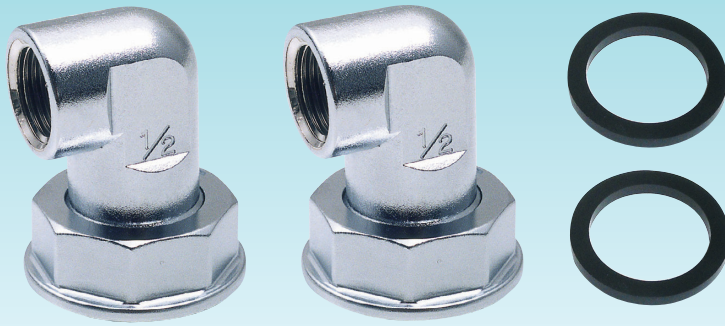
項目	型式	Fタイプ新設用	Fタイプ既設用
配管口径 (出口側接続)		15A (RC1/2)	
塗装色		アイボリー	
入口管 ユニット		KBU-20 (M35×2 RC1/2) バンドパイプメーターユニオン (M36×2 RC1/2) 一体接続型 ドレンホール付	
出口配管 ユニット		新規配管設備用 メーターユニオン バンドパイプ一体接続型 既設配管設備用 メーターユニオン L型ニップル一体接続型	
付属品		新設用 15A	既設用 15A
		SK-1 (補強スタンド1個) 樹脂サドルバンド4個	SK-1 (補強スタンド1個) 樹脂サドルバンド2個

※供給ユニット10セットにつきメーター取付用金具(M90又はM130) 1個サービスになります。

※補強スタンド、サドルバンドにビスは付属されておりません。 ※取付板は含まれません。

供給ユニット関係の部品

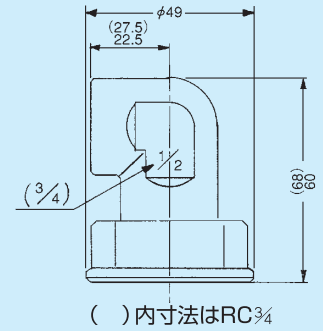
■メーターユニオン継手 (セット)



継手 2個

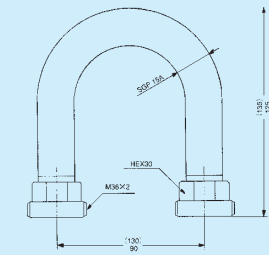
パッキン2枚

1セット



品番	サイズ
メーターユニオン継手1/2	Rc1/2×M36
メーターユニオン継手3/4	Rc3/4×M36

■メーター取付用金具



品番	サイズ
M90	スパン90
M130	スパン130

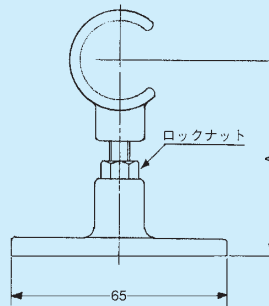
※供給ユニット10セットにつきメーター取付用金具(M90又はM130)1個サービスになります。

※ユニオンパッキンは付属されておられません。

本品はメーターを取り付けるまでの間、ゴミ、水、虫等の侵入防止目的の使用またはエアによる気密検査時のメーター代用品としての使用を目的としております。

本品を接続してのガスの使用は絶対にしないでください。

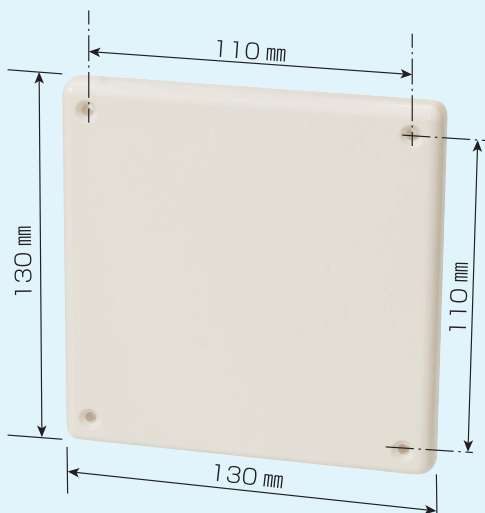
■補強スタンド



※ビスは付属されておられません

品番	A寸法	摘要
SK-1	54~66	1/2Aタイプ 1/2Bタイプ 1/2Eタイプ
SK-2	72~86	1/2Cタイプ 1/2Dタイプ
SK-3	62~76	3/4Aタイプ 3/4Bタイプ 3/4Eタイプ
SK-4	87~100	3/4Cタイプ 3/4Dタイプ

■化粧板 (穴隠し用板130×130)



附属品



取付用木ねじ 4本



UDシリーズ(M)用
タッピングねじ 3本