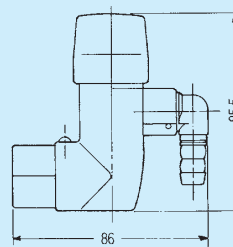


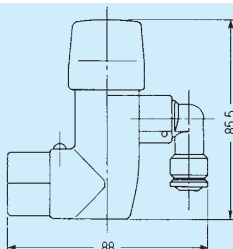
ON・OFFヒューズガス栓 自在付

■GPL-2FO



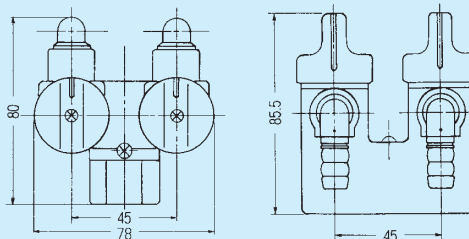
品番	サイズ		入数	定価
	入口	出口		
GPL-2FO	自在Rc $\frac{1}{2}$	ホース口	30(10)※	3,500

■GPL-2FOC



品番	サイズ		入数	定価
	入口	出口		
GPL-2FOC	自在Rc $\frac{1}{2}$	コンセント口	30(10)※	3,500

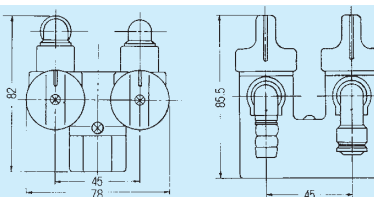
■GPL-4FO



品番	サイズ		入数	定価
	入口	出口		
GPL-4FO	自在Rc $\frac{1}{2}$	ホース口 ホース口	30(5)※	6,500

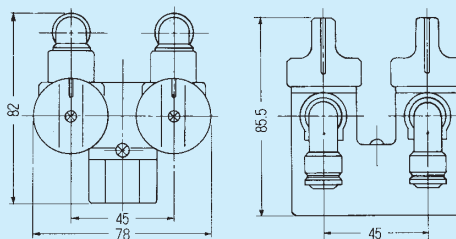
■GPL-4FOCR

■GPL-4FOCL



品番	サイズ		入数	定価
	入口	出口		
GPL-4FOCR	自在Rc $\frac{1}{2}$	コンセント口 ホース口	30(5)※	6,500
GPL-4FOCL	自在Rc $\frac{1}{2}$	ホース口 コンセント口	30(5)※	6,500

■GPL-4FOCC



品番	サイズ		入数	定価
	入口	出口		
GPL-4FOCC	自在Rc $\frac{1}{2}$	コンセント口 コンセント口	30(5)※	6,500

※ON・OFFヒューズガス栓はツマミが天を向くように設置して下さい。

※(10)、(5)は小箱の入数です。

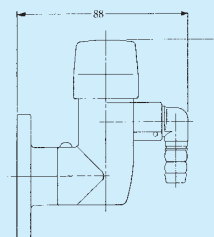
ON・OFFヒューズガス栓 台座付

※木ねじ3本付属

■GPL-2FOF



標準
φ65台座

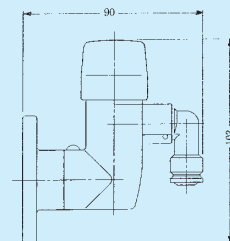


品番	サイズ		入数	定価
	入口	出口		
GPL-2FOF	自在Rc $\frac{1}{2}$ ・台座付	ホース口	30(10)※	4,000

■GPL-2FOCF



標準
φ65台座

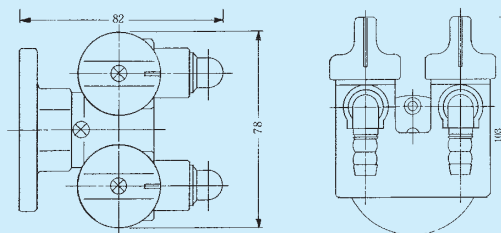


品番	サイズ		入数	定価
	入口	出口		
GPL-2FOCF	自在Rc $\frac{1}{2}$ ・台座付	コンセント口	30(10)※	4,000

■GPL-4FOF



標準
φ65台座



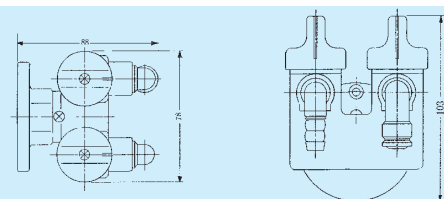
品番	サイズ		入数	定価
	入口	出口		
GPL-4FOF	自在Rc $\frac{1}{2}$ ・台座付	ホース口 ホース口	30(5)※	7,000

■GPL-4FOCRF

■GPL-4FOCLF



標準
φ65台座

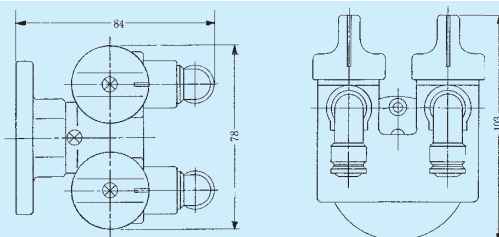


品番	サイズ		入数	定価
	入口	出口		
GPL-4FOCRF	自在Rc $\frac{1}{2}$ ・台座付	コンセント口 ホース口	30(5)※	7,000
GPL-4FOCLF	自在Rc $\frac{1}{2}$ ・台座付	ホース口 コンセント口	30(5)※	7,000

■GPL-4FOCCF



標準
φ65台座



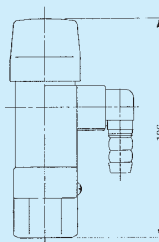
品番	サイズ		入数	定価
	入口	出口		
GPL-4FOCCF	自在Rc $\frac{1}{2}$ ・台座付	コンセント口 コンセント口	30(5)※	7,000

※標準でφ65台座の製品を出荷いたしますが、φ85台座の製品もございますので、φ85台座の製品をご所望の際は品番の後にφ85と明記してご注文ください。

※ON・OFFヒューズガス栓はツマミが天を向くように設置して下さい。 ※(10)、(5)は小箱の入数です。

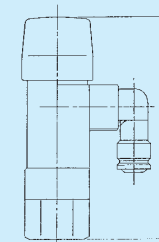
ON・OFFヒューズガス栓 自在付

■GPL-6FO



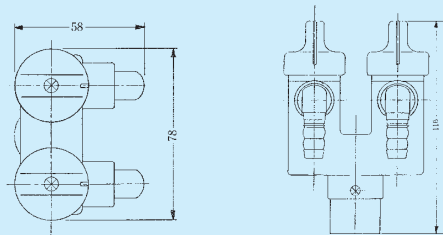
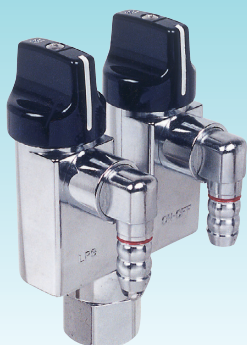
品番	サイズ		入数	定価
	入口	出口		
GPL-6FO	自在Rc $\frac{1}{2}$	ホース口	30(10)※	3,500

■GPL-6FOC



品番	サイズ		入数	定価
	入口	出口		
GPL-6FOC	自在Rc $\frac{1}{2}$	コンセント口	30(10)※	3,500

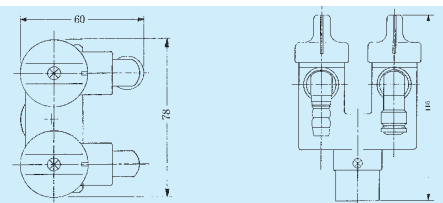
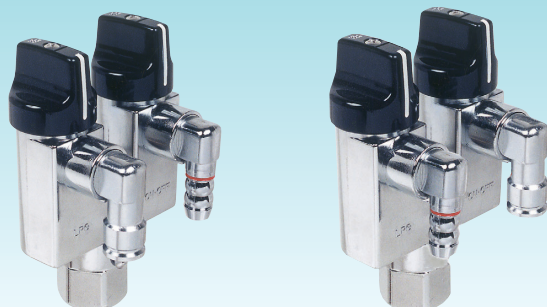
■GPL-8FO



品番	サイズ		入数	定価
	入口	出口		
GPL-8FO	自在Rc $\frac{1}{2}$	ホース口 ホース口	30(5)※	6,500

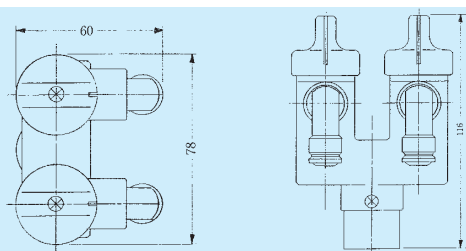
■GPL-8FOCR

■GPL-8FOCL



品番	サイズ		入数	定価
	入口	出口		
GPL-8FOCR	自在Rc $\frac{1}{2}$	コンセント口 ホース口	30(5)※	6,500
GPL-8FOCL	自在Rc $\frac{1}{2}$	ホース口 コンセント口	30(5)※	6,500

■GPL-8FOCC



品番	サイズ		入数	定価
	入口	出口		
GPL-8FOCC	自在Rc $\frac{1}{2}$	コンセント口 コンセント口	30(5)※	6,500

※ON・OFFヒューズガス栓はツマミが天を向くように設置して下さい。

※(10)、(5)は小箱の入数です。

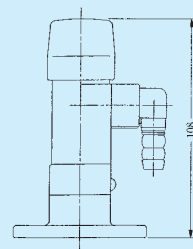
ON・OFFヒューズガス栓 台座付

※木ねじ3本付属

■GPL-6F0F



標準
φ65台座

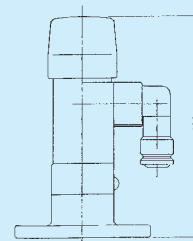


品番	サイズ		入数	定価
	入口	出口		
GPL-6F0F	自在Rc $\frac{1}{2}$ ・台座付	ホース口	30(10)※	4,000

■GPL-6F0CF



標準
φ65台座

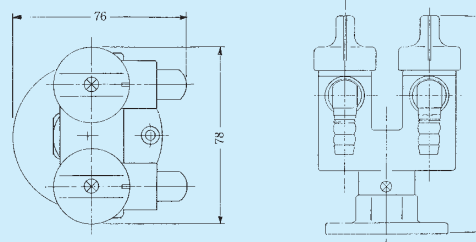


品番	サイズ		入数	定価
	入口	出口		
GPL-6F0CF	自在Rc $\frac{1}{2}$ ・台座付	コンセント口	30(10)※	4,000

■GPL-8F0F



標準
φ65台座



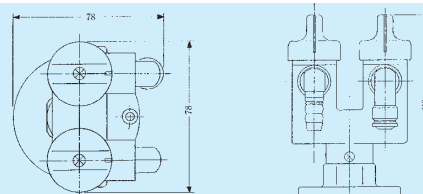
品番	サイズ		入数	定価
	入口	出口		
GPL-8F0F	自在Rc $\frac{1}{2}$ ・台座付	ホース口 ホース口	30(5)※	7,000

■GPL-8F0CRF

■GPL-8F0CLF



標準
φ65台座

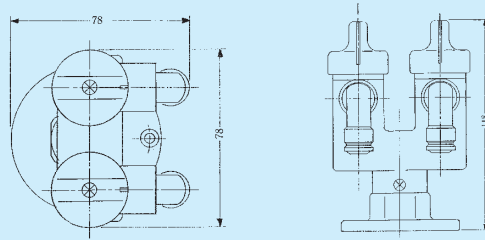


品番	サイズ		入数	定価
	入口	出口		
GPL-8F0CRF	自在Rc $\frac{1}{2}$ ・台座付	コンセント口 ホース口	30(5)※	7,000
GPL-8F0CLF	自在Rc $\frac{1}{2}$ ・台座付	ホース口 コンセント口	30(5)※	7,000

■GPL-8F0CCF



標準
φ65台座



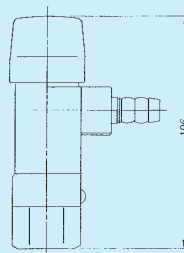
品番	サイズ		入数	定価
	入口	出口		
GPL-8F0CCF	自在Rc $\frac{1}{2}$ ・台座付	コンセント口 コンセント口	30(5)※	7,000

※標準でφ65台座の製品を出荷いたしますが、φ85台座の製品もございますので、φ85台座の製品をご所望の際は品番の後にφ85と明記してご注文ください。

※ON・OFFヒューズガス栓はツマミが天を向くように設置して下さい。 ※(10)、(5)は小箱の入数です。

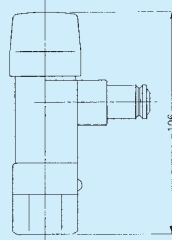
ON・OFFヒューズガス栓 自在付

■GPL-6FOI



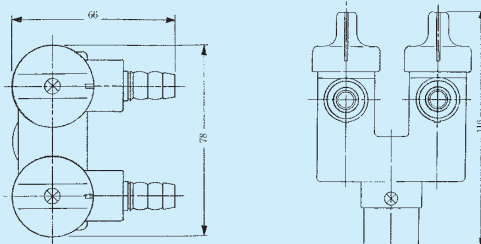
品番	サイズ		入数	定価
	入口	出口		
GPL-6FOI	自在Rc $\frac{1}{2}$	I型ホース口	30(10)※	3,500

■GPL-6FOIC



品番	サイズ		入数	定価
	入口	出口		
GPL-6FOIC	自在Rc $\frac{1}{2}$	I型コンセント口	30(10)※	3,500

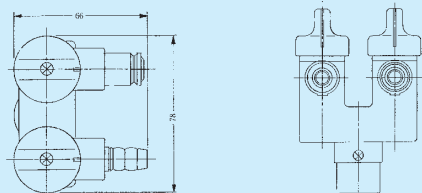
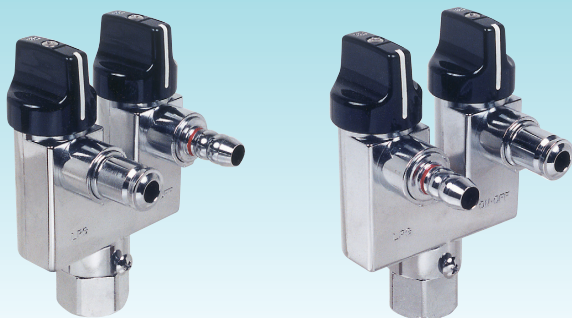
■GPL-8FOI



品番	サイズ		入数	定価
	入口	出口		
GPL-8FOI	自在Rc $\frac{1}{2}$	I型ホース口 I型ホース口	30(5)※	6,500

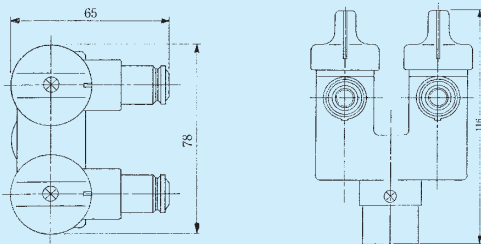
■GPL-8FOICR

■GPL-8FOICL



品番	サイズ		入数	定価
	入口	出口		
GPL-8FOICR	自在Rc $\frac{1}{2}$	I型コンセント口 I型ホース口	30(5)※	6,500
GPL-8FOICL	自在Rc $\frac{1}{2}$	I型ホース口 I型コンセント口	30(5)※	6,500

■GPL-8FOICC



品番	サイズ		入数	定価
	入口	出口		
GPL-8FOICC	自在Rc $\frac{1}{2}$	I型コンセント口 I型コンセント口	30(5)※	6,500

※ON・OFFヒューズガス栓はつまみが天を向くように設置して下さい。

※(10)、(5)は小箱の入数です。

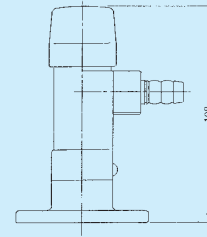
ON・OFFヒューズガス栓 台座付

※木ねじ3本付属

■GPL-6FO1F



標準
φ65台座

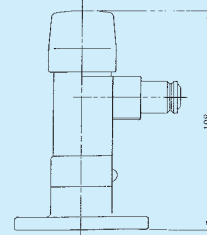


品番	サイズ		入数	定価
	入口	出口		
GPL-6FO1F	自在Rc $\frac{1}{2}$ ・台座付	I型ホース口	30(10)※	4,000

■GPL-6FO1CF



標準
φ65台座

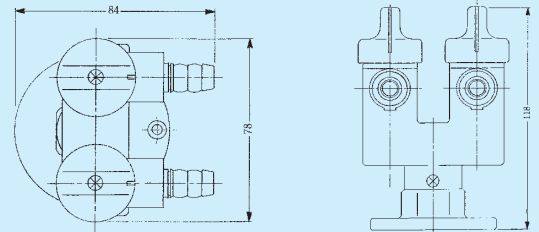


品番	サイズ		入数	定価
	入口	出口		
GPL-6FO1CF	自在Rc $\frac{1}{2}$ ・台座付	I型コンセント口	30(10)※	4,000

■GPL-8FO1F



標準
φ65台座



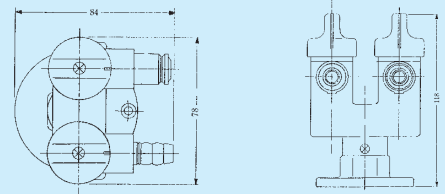
品番	サイズ		入数	定価
	入口	出口		
GPL-8FO1F	自在Rc $\frac{1}{2}$ ・台座付	I型ホース口 I型ホース口	30(5)※	7,000

■GPL-8FO1CRF

■GPL-8FO1CLF



標準
φ65台座

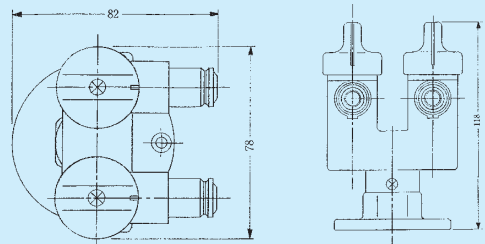


品番	サイズ		入数	定価
	入口	出口		
GPL-8FO1CRF	自在Rc $\frac{1}{2}$ ・台座付	I型コンセント口 I型ホース口	30(5)※	7,000
GPL-8FO1CLF	自在Rc $\frac{1}{2}$ ・台座付	I型ホース口 I型コンセント口	30(5)※	7,000

■GPL-8FO1CCF



標準
φ65台座



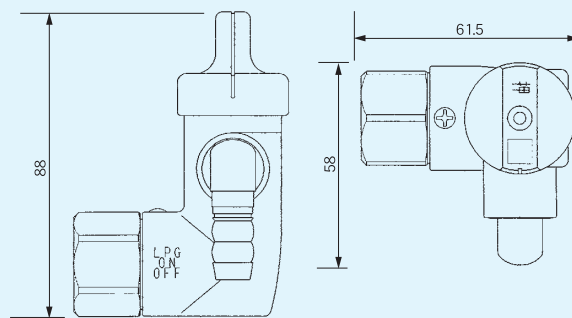
品番	サイズ		入数	定価
	入口	出口		
GPL-8FO1CCF	自在Rc $\frac{1}{2}$ ・台座付	I型コンセント口 I型コンセント口	30(5)※	7,000

※標準でφ65台座の製品を出荷いたしますが、φ85台座の製品もございますので、φ85台座の製品をご所望の際は品番の後にφ85と明記してご注文ください。

※ON・OFFヒューズガス栓はツマミが天を向くように設置して下さい。 ※(10)、(5)は小箱の入数です。

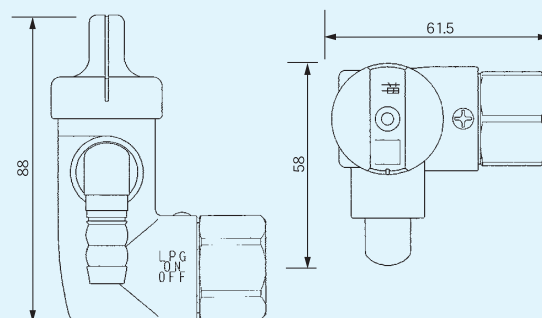
ON・OFFヒューズガス栓 自在付

■GPL-2FOSR



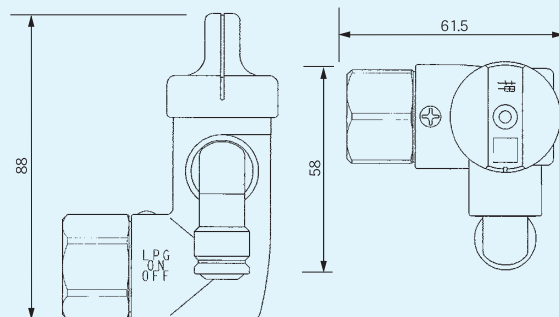
品番	サイズ		入数	定価
	入口	出口		
GPL-2FOSR	自在Rc $\frac{1}{2}$	ホース口	30(10)※	3,500

■GPL-2FOSL



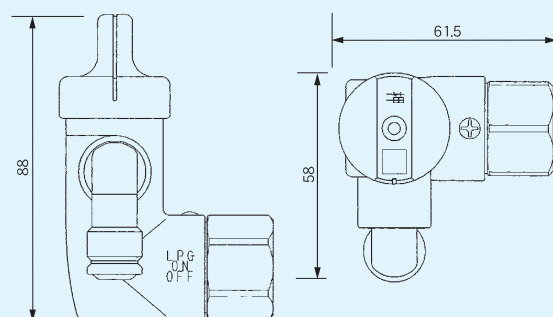
品番	サイズ		入数	定価
	入口	出口		
GPL-2FOSL	自在Rc $\frac{1}{2}$	ホース口	30(10)※	3,500

■GPL-2FOSCR



品番	サイズ		入数	定価
	入口	出口		
GPL-2FOSCR	自在Rc $\frac{1}{2}$	コンセント口	30(10)※	3,500

■GPL-2FOSCL



品番	サイズ		入数	定価
	入口	出口		
GPL-2FOSCL	自在Rc $\frac{1}{2}$	コンセント口	30(10)※	3,500

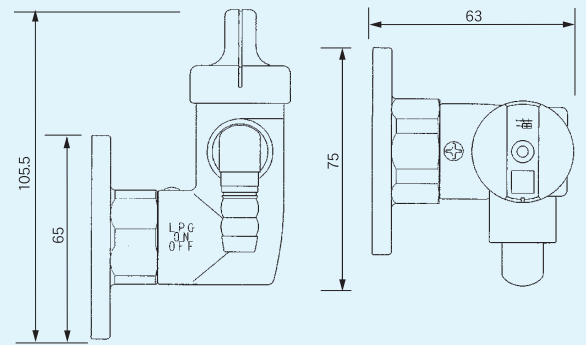
※ON・OFFヒューズガス栓はツマミが天を向くように設置して下さい。

※(10)は小箱の入数です。

ON・OFFヒューズガス栓 台座付

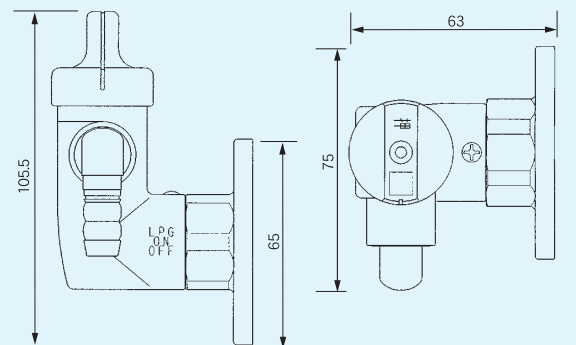
※木ねじ3本付属

■GPL-2FOSRF

標準
φ65台座

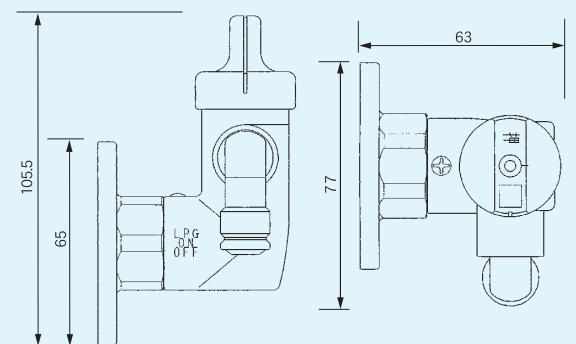
品番	サイズ		入数	定価
	入口	出口		
GPL-2FOSRF	自在Rc $\frac{1}{2}$ 台座付	ホース口	30(10)※	4,000

■GPL-2FOSLF

標準
φ65台座

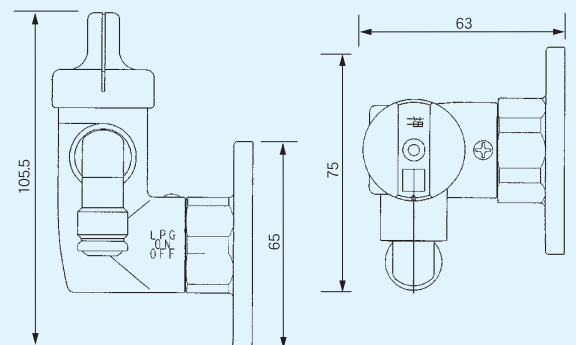
品番	サイズ		入数	定価
	入口	出口		
GPL-2FOSLF	自在Rc $\frac{1}{2}$ 台座付	ホース口	30(10)※	4,000

■GPL-2FOSCRF

標準
φ65台座

品番	サイズ		入数	定価
	入口	出口		
GPL-2FOSCRF	自在Rc $\frac{1}{2}$ 台座付	コンセント口	30(10)※	4,000

■GPL-2FOSCLF

標準
φ65台座

品番	サイズ		入数	定価
	入口	出口		
GPL-2FOSCLF	自在Rc $\frac{1}{2}$ 台座付	コンセント口	30(10)※	4,000

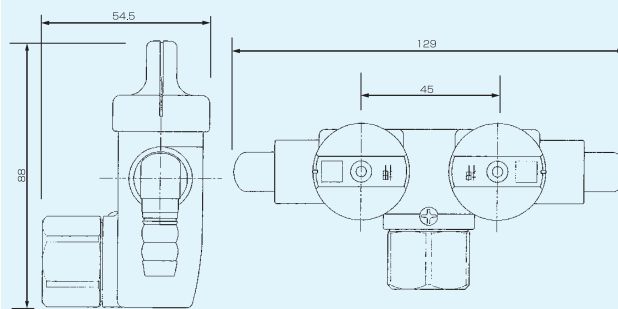
※標準でφ65台座の製品を出荷いたしますが、φ85台座の製品もございますので、φ85台座の製品をご所望の際は品番の後にφ85と明記してご注文ください。

※ON・OFFヒューズガス栓はツマミが天を向くように設置して下さい。

※(10)は小箱の入数です。

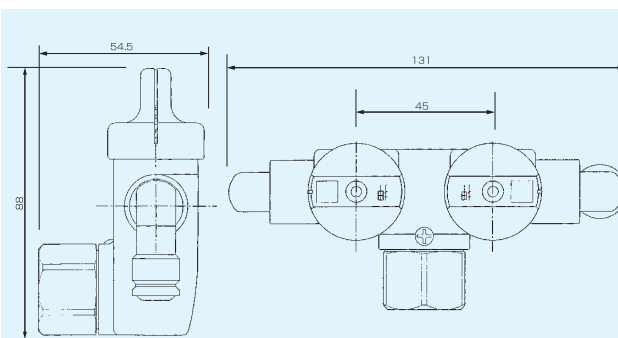
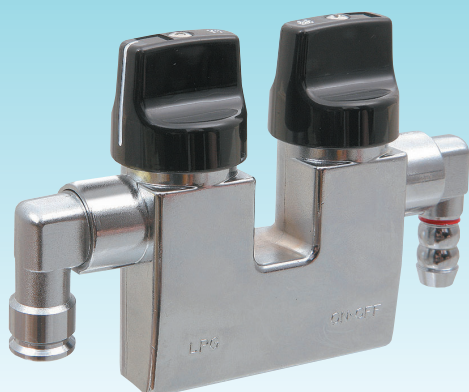
ON・OFFヒューズガス栓 自在付

■GPL-4FOS



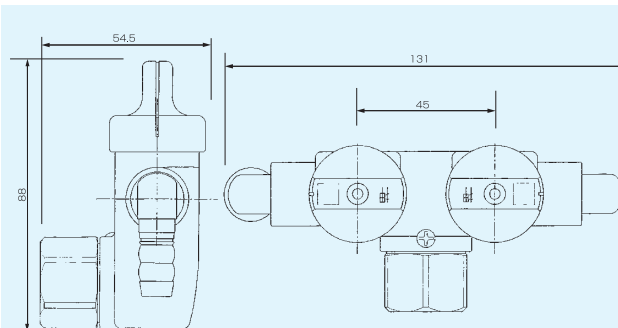
品番	サイズ		入数	定価
	入口	出口		
GPL-4FOS	自在Rc $\frac{1}{2}$	ホース口 ホース口	30(5)※	6,500

■GPL-4FOSCR



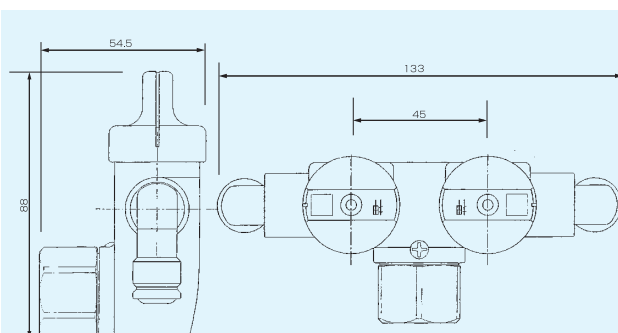
品番	サイズ		入数	定価
	入口	出口		
GPL-4FOSCR	自在Rc $\frac{1}{2}$	コンセント口 ホース口	30(5)※	6,500

■GPL-4FOSCL



品番	サイズ		入数	定価
	入口	出口		
GPL-4FOSCL	自在Rc $\frac{1}{2}$	ホース口 コンセント口	30(5)※	6,500

■GPL-4FOSCC



品番	サイズ		入数	定価
	入口	出口		
GPL-4FOSCC	自在Rc $\frac{1}{2}$	コンセント口 コンセント口	30(5)※	6,500

※ON・OFFヒューズガス栓はツマミが天を向くように設置して下さい。

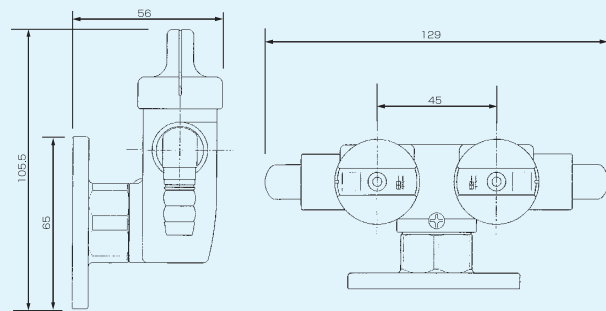
※(5)は小箱の入数です。

ON・OFFヒューズガス栓 台座付

※木ねじ3本付属

■GPL-4FOSF

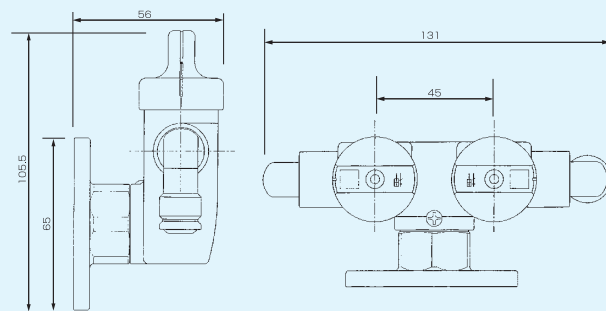
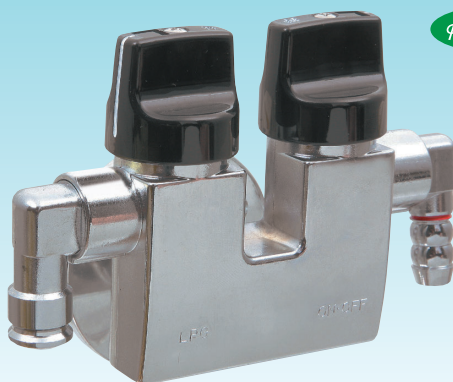
標準
φ65台座



品番	サイズ		入数	定価
	入口	出口		
GPL-4FOSF	自在Rc $\frac{1}{2}$ 台座付	ホース口	30(5)※	7,000
		ホース口		

■GPL-4FOSCRF

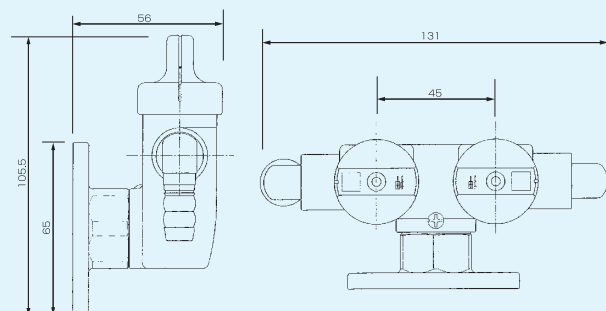
標準
φ65台座



品番	サイズ		入数	定価
	入口	出口		
GPL-4FOSF	自在Rc $\frac{1}{2}$ 台座付	コンセント口	30(5)※	7,000
		ホース口		

■GPL-4FOSCLF

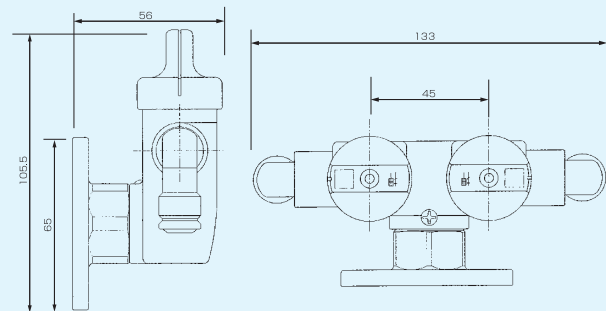
標準
φ65台座



品番	サイズ		入数	定価
	入口	出口		
GPL-4FOSF	自在Rc $\frac{1}{2}$ 台座付	ホース口	30(5)※	7,000
		コンセント口		

■GPL-4FOSCCF

標準
φ65台座



品番	サイズ		入数	定価
	入口	出口		
GPL-4FOSF	自在Rc $\frac{1}{2}$ 台座付	コンセント口	30(5)※	7,000
		コンセント口		

※標準でφ65台座の製品を出荷いたしますが、φ85台座の製品もございますので、φ85台座の製品をご所望の際は品番の後にφ85と明記してご注文ください。

※ON・OFFヒューズガス栓はツマミが天を向くように設置して下さい。 ※(5)は小箱の入数です。