

付属品（取付金具）

プッシュインパクト接続ON・OFFヒューズガス栓には、取付金具により3種類の付属品セットがございます。

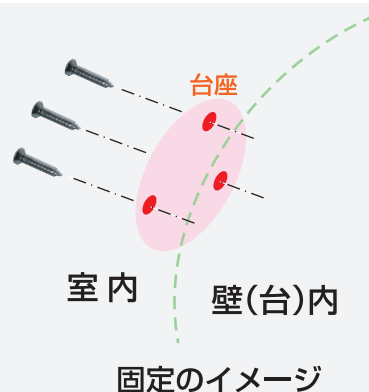
ご注文の際には（M）又は（B）、（H）の記号で取付金具をご指定下さい。

（M）木ねじ式付属セット



木ネジ3.5×20・・・3本

※室内より木ねじ(3本)で固定



（B）馬蹄式付属セット



馬蹄式バックプレート

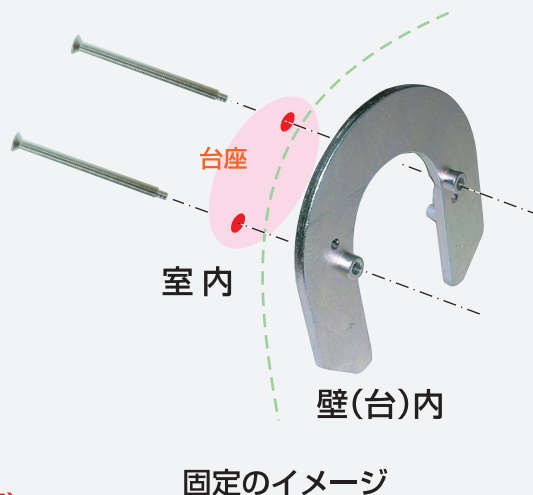


ビス（棒先）
M4×60・・・2本

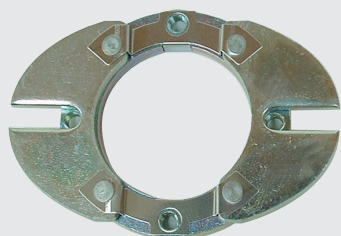


サグリ工具

※壁が薄い（強度がない）場合にご使用下さい。
※壁厚は4mm以上必要です。（4mm以上10mm以下）



（H）羽根式付属セット

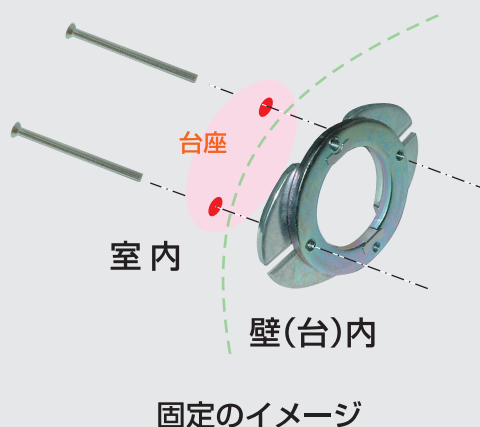


羽根式バックプレート



ビスM4×60・・・2本

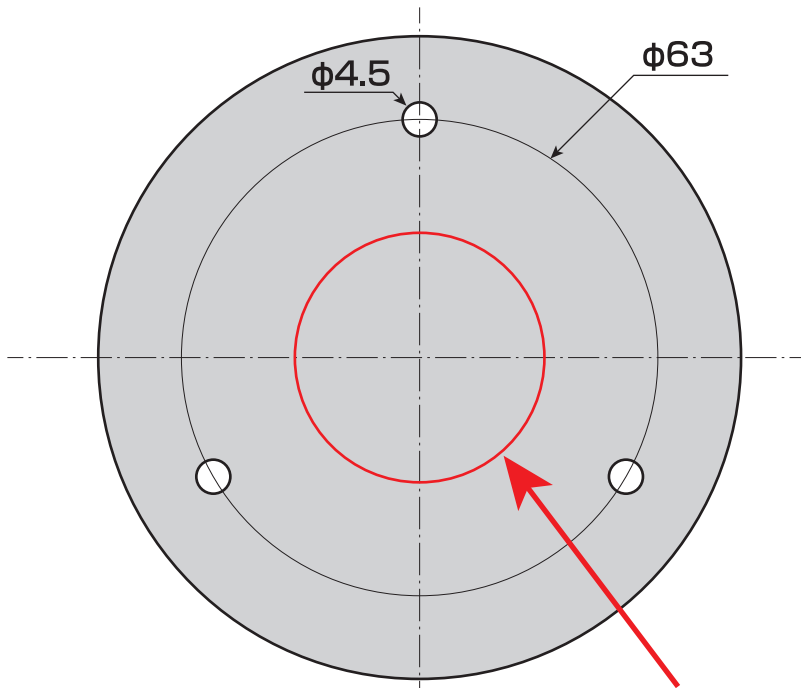
※壁が薄い（強度がない）場合にご使用下さい。



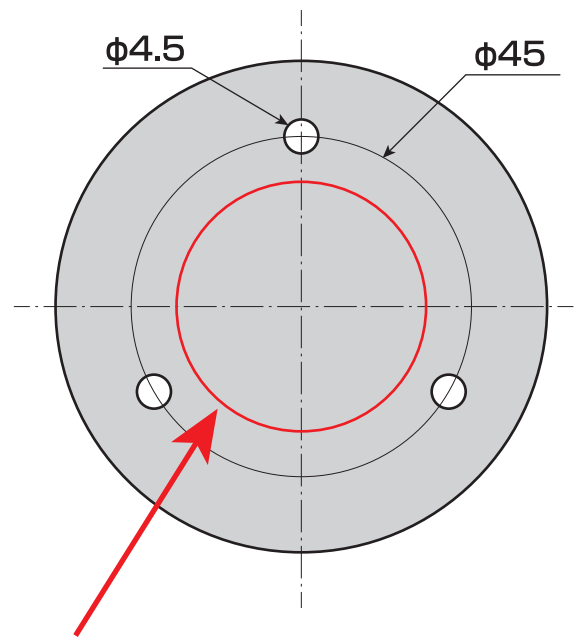
台座 ピッチ寸法

M

φ85台座



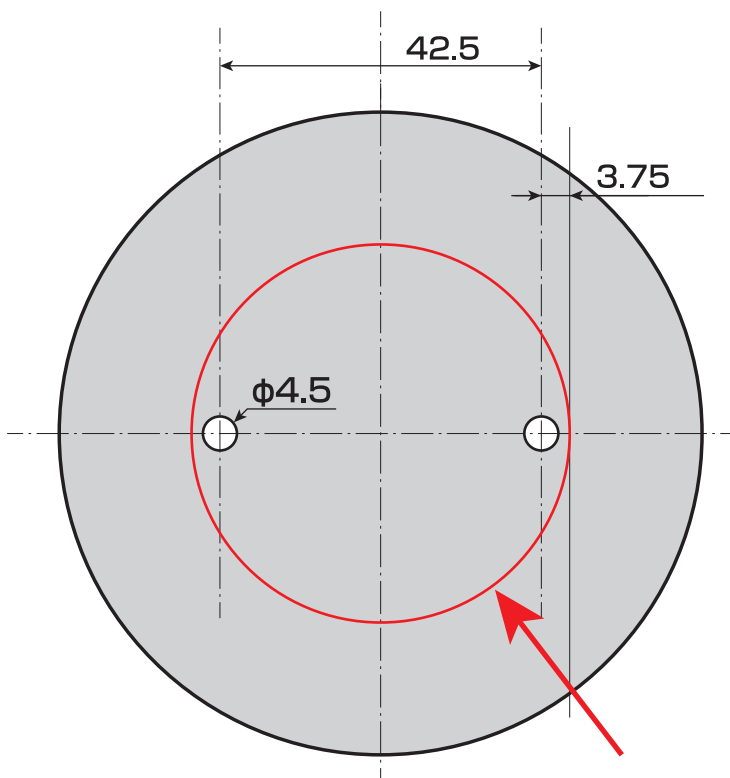
φ65台座



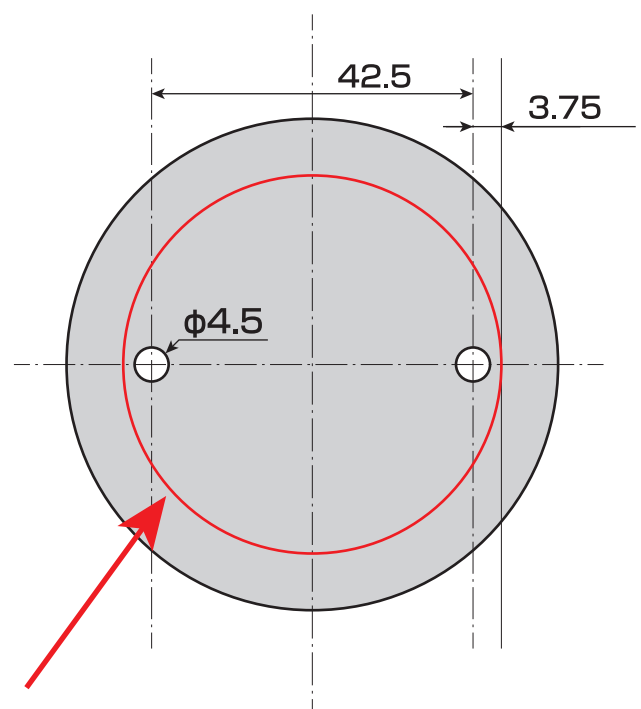
プッシュインパクトタイプ(10A・15A)の台座の場合は
φ33の穴をホルソーで壁にあける

B・H

φ85台座



φ65台座



φ50の穴をホルソーで壁にあける