

プッシュインパクト接続 ON・OFFヒューズガス栓

■ONF-2FO



標準
φ85台座

品番	サイズ		入数	定価
	入口	出口		
ONF-2FO 10A ()	10A	ホース口	20(5)※	4,500
ONF-2FO 15A ()	15A	ホース口	20(5)※	4,500

※取付金具 木ねじ式(M) 馬蹄式(B) 羽根式(H)

■ONF-2FOC

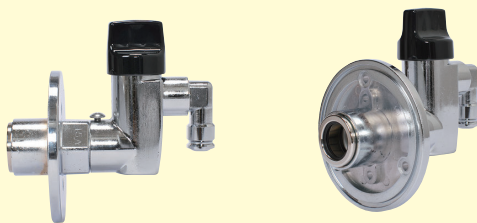


標準
φ85台座

品番	サイズ		入数	定価
	入口	出口		
ONF-2FOC 10A ()	10A	コンセント口	20(5)※	4,500
ONF-2FOC 15A ()	15A	コンセント口	20(5)※	4,500

※取付金具 木ねじ式(M) 馬蹄式(B) 羽根式(H)

横姿・後姿



※標準でφ85台座の製品を出荷いたしますが、φ65台座の製品もございますので、φ65台座の製品をご所望の際は品番の後にφ65と明記してご注文ください。

※ON・OFFヒューズガス栓はツマミが天を向くように設置して下さい。

※(5) は小箱の入数です。

付属品 (取付金具)

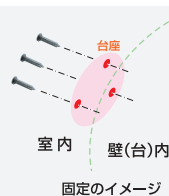
プッシュインパクト接続ON・OFFヒューズガス栓には、取付金具により3種類の付属品セットがございます。
ご注文の際には (M) 又は (B)、(H) の記号で取付金具をご指定下さい。

(M) 木ねじ式付属セット



木ネジ3.5×20...3本

※室内より木ねじ(3本)で固定



(B) 馬蹄式付属セット



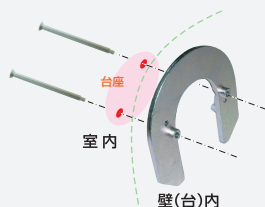
馬蹄式バックプレート



ビス (棒先)
M4×60...2本

サグリ工具

※壁が薄い(強度がない) 場合にご使用下さい。
※壁厚は4mm以上必要です。(4mm以上10mm以下)



(H) 羽根式付属セット

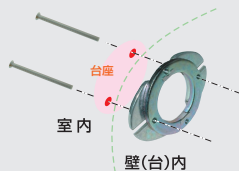


羽根式バックプレート

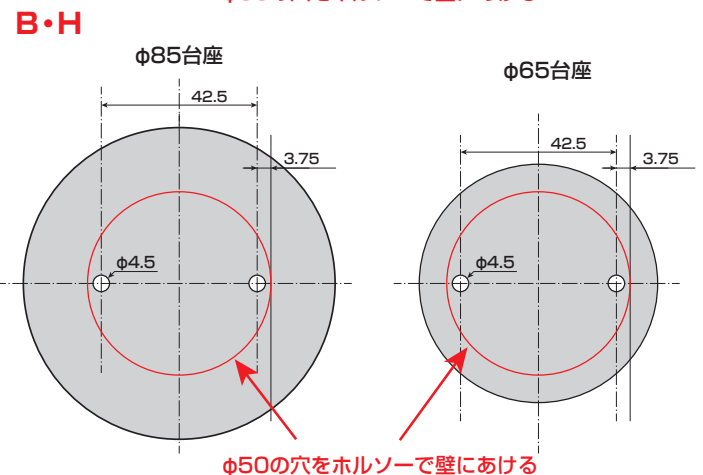
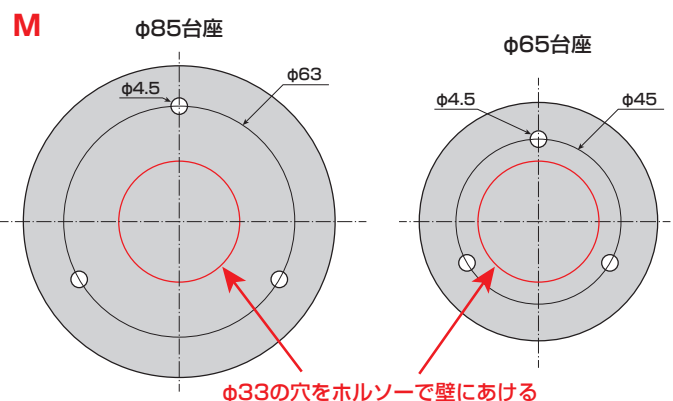


ビスM4×60...2本

※壁が薄い(強度がない) 場合にご使用下さい。



台座 ピッチ寸法



プッシュインパクト接続 ON・OFFヒューズガス栓

■ONF-4FO



標準
φ85台座

品番	サイズ		入数	定価
	入口	出口		
ONF-4FO 10A ()	10A	ホース口 ホース口	20(5)※	6,600
ONF-4FO 15A ()	15A	ホース口 ホース口	20(5)※	6,600

※取付金具 木ねじ式(M) 馬蹄式(B) 羽根式(H)

■ONF-4FOCR



標準
φ85台座

品番	サイズ		入数	定価
	入口	出口		
ONF-4FOCR 10A ()	10A	コンセント口 ホース口	20(5)※	6,600
ONF-4FOCR 15A ()	15A	コンセント口 ホース口	20(5)※	6,600

※取付金具 木ねじ式(M) 馬蹄式(B) 羽根式(H)

■ONF-4FOCL

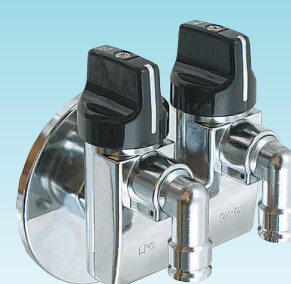


標準
φ85台座

品番	サイズ		入数	定価
	入口	出口		
ONF-4FOCL 10A ()	10A	ホース口 コンセント口	20(5)※	6,600
ONF-4FOCL 15A ()	15A	ホース口 コンセント口	20(5)※	6,600

※取付金具 木ねじ式(M) 馬蹄式(B) 羽根式(H)

■ONF-4FOCC

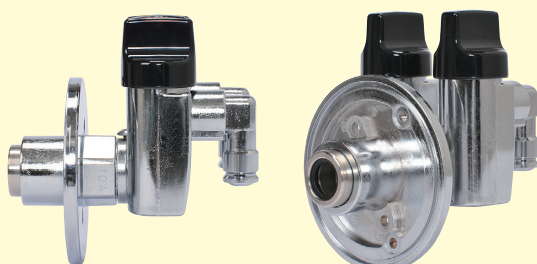


標準
φ85台座

品番	サイズ		入数	定価
	入口	出口		
ONF-4FOCC 10A ()	10A	コンセント口 コンセント口	20(5)※	6,600
ONF-4FOCC 15A ()	15A	コンセント口 コンセント口	20(5)※	6,600

※取付金具 木ねじ式(M) 馬蹄式(B) 羽根式(H)

横姿・後姿



※標準でφ85台座の製品を出荷いたしますが、φ65台座の製品もございますので、φ65台座の製品をご希望の際は品番の後にφ65と明記してご注文ください。

※ON・OFFヒューズガス栓はツマミが天を向くように設置して下さい。

※(5) は小箱の入数です。

プッシュインパクト接続 ON・OFFヒューズガス栓

■ONF-6FO



標準
φ85台座

品番	サイズ		入数	定価
	入口	出口		
ONF-6FO 10A ()	10A	ホース口	20(5)※	4,500
ONF-6FO 15A ()	15A	ホース口	20(5)※	4,500

※取付金具 木ねじ式(M) 馬蹄式(B) 羽根式(H)

■ONF-6FOC



標準
φ85台座

品番	サイズ		入数	定価
	入口	出口		
ONF-6FOC 10A ()	10A	コンセント口	20(5)※	4,500
ONF-6FOC 15A ()	15A	コンセント口	20(5)※	4,500

※取付金具 木ねじ式(M) 馬蹄式(B) 羽根式(H)

■ONF-6FOI



標準
φ85台座

品番	サイズ		入数	定価
	入口	出口		
ONF-6FOI 10A ()	10A	I型ホース口	20(5)※	4,500
ONF-6FOI 15A ()	15A	I型ホース口	20(5)※	4,500

※取付金具 木ねじ式(M) 馬蹄式(B) 羽根式(H)

■ONF-6FOIC



標準
φ85台座

品番	サイズ		入数	定価
	入口	出口		
ONF-6FOIC 10A ()	10A	I型コンセント口	20(5)※	4,500
ONF-6FOIC 15A ()	15A	I型コンセント口	20(5)※	4,500

※取付金具 木ねじ式(M) 馬蹄式(B) 羽根式(H)

横姿・後姿



※標準でφ85台座の製品を出荷いたしますが、φ65台座の製品もごございますので、φ65台座の製品をご所望の際は品番の後にφ65と明記してご注文ください。

※ON・OFFヒューズガス栓はツマミが天を向くように設置して下さい。

※(5) は小箱の入数です。

プッシュインパクト接続 ON・OFFヒューズガス栓

■ONF-8FO

標準
φ85台座



■ONF-8FOI

標準
φ85台座



品番	サイズ		入数	定価
	入口	出口		
ONF-8FO 10A ()	10A	ホース口 ホース口	20(5)※	6,600
ONF-8FO 15A ()	15A	ホース口 ホース口	20(5)※	6,600
ONF-8FOI 10A ()	10A	I型ホース口 I型ホース口	20(5)※	6,600
ONF-8FOI 15A ()	15A	I型ホース口 I型ホース口	20(5)※	6,600

※取付金具 木ねじ式(M) 馬蹄式(B) 羽根式(H)

■ONF-8FOCR

標準
φ85台座



■ONF-8FOICR

標準
φ85台座



品番	サイズ		入数	定価
	入口	出口		
ONF-8FOCR 10A ()	10A	コンセント口 ホース口	20(5)※	6,600
ONF-8FOCR 15A ()	15A	コンセント口 ホース口	20(5)※	6,600
ONF-8FOICR 10A ()	10A	I型コンセント口 I型ホース口	20(5)※	6,600
ONF-8FOICR 15A ()	15A	I型コンセント口 I型ホース口	20(5)※	6,600

※取付金具 木ねじ式(M) 馬蹄式(B) 羽根式(H)

■ONF-8FOCL

標準
φ85台座



■ONF-8FOICL

標準
φ85台座



品番	サイズ		入数	定価
	入口	出口		
ONF-8FOCL 10A ()	10A	ホース口 コンセント口	20(5)※	6,600
ONF-8FOCL 15A ()	15A	ホース口 コンセント口	20(5)※	6,600
ONF-8FOICL 10A ()	10A	I型ホース口 I型コンセント口	20(5)※	6,600
ONF-8FOICL 15A ()	15A	I型ホース口 I型コンセント口	20(5)※	6,600

※取付金具 木ねじ式(M) 馬蹄式(B) 羽根式(H)

■ONF-8FOCC

標準
φ85台座



■ONF-8FOICC

標準
φ85台座



品番	サイズ		入数	定価
	入口	出口		
ONF-8FOCC 10A ()	10A	コンセント口 コンセント口	20(5)※	6,600
ONF-8FOCC 15A ()	15A	コンセント口 コンセント口	20(5)※	6,600
ONF-8FOICC 10A ()	10A	I型コンセント口 I型コンセント口	20(5)※	6,600
ONF-8FOICC 15A ()	15A	I型コンセント口 I型コンセント口	20(5)※	6,600

※取付金具 木ねじ式(M) 馬蹄式(B) 羽根式(H)

横姿・後姿



※標準でφ85台座の製品を出荷いたしますが、φ65台座の製品もごございますので、φ65台座の製品をご所望の際は品番の後にφ65と明記してご注文ください。

※ON・OFFヒューズガス栓はツマミが天を向くように設置して下さい。

※(5) は小箱の入数です。

プッシュインパクト接続 ON・OFFヒューズガス栓

■ONF-2FOSR



標準
φ85台座

品番	サイズ		入数	定価
	入口	出口		
ONF-2FOSR 10A ()	10A	ホース口	20(5)※	5,000
ONF-2FOSR 15A ()	15A	ホース口	20(5)※	5,000

※取付金具 木ねじ式(M) 馬蹄式(B) 羽根式(H)

■ONF-2FOSCR



標準
φ85台座

品番	サイズ		入数	定価
	入口	出口		
ONF-2FOSCR 10A ()	10A	コンセント口	20(5)※	5,000
ONF-2FOSCR 10A ()	15A	コンセント口	20(5)※	5,000

※取付金具 木ねじ式(M) 馬蹄式(B) 羽根式(H)

■ONF-2FOSL



標準
φ85台座

品番	サイズ		入数	定価
	入口	出口		
ONF-2FOSL 10A ()	10A	ホース口	20(5)※	5,000
ONF-2FOSL 15A ()	15A	ホース口	20(5)※	5,000

※取付金具 木ねじ式(M) 馬蹄式(B) 羽根式(H)

■ONF-2FOSCL

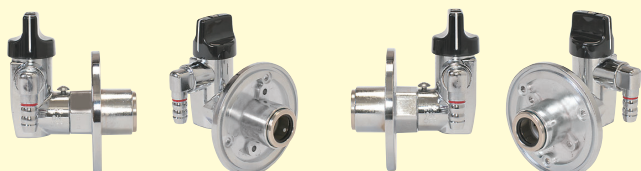


標準
φ85台座

品番	サイズ		入数	定価
	入口	出口		
ONF-2FOSCL 10A ()	10A	コンセント口	20(5)※	5,000
ONF-2FOSCL 10A ()	15A	コンセント口	20(5)※	5,000

※取付金具 木ねじ式(M) 馬蹄式(B) 羽根式(H)

横姿・後姿



※標準でφ85台座の製品を出荷いたしますが、φ65台座の製品もごございますので、φ65台座の製品をご所望の際は品番の後にφ65と明記してご注文ください。

※ON・OFFヒューズガス栓はツマミが天を向くように設置して下さい。

※(5) は小箱の入数です。

プッシュインパクト接続 ON・OFFヒューズガス栓

■ONF-4FOS



標準
φ85台座

品番	サイズ		入数	定価
	入口	出口		
ONF-4FOS 10A ()	10A	ホース口 ホース口	20(5)※	7,200
ONF-4FOS 15A ()	15A	ホース口 ホース口	20(5)※	7,200

※取付金具 木ねじ式(M) 馬蹄式(B) 羽根式(H)

■ONF-4FOSCR



標準
φ85台座

品番	サイズ		入数	定価
	入口	出口		
ONF-4FOSCR 10A ()	10A	コンセント口 ホース口	20(5)※	7,200
ONF-4FOSCR 15A ()	15A	コンセント口 ホース口	20(5)※	7,200

※取付金具 木ねじ式(M) 馬蹄式(B) 羽根式(H)

■ONF-4FOSCL



標準
φ85台座

品番	サイズ		入数	定価
	入口	出口		
ONF-4FOSCL 10A ()	10A	ホース口 コンセント口	20(5)※	7,200
ONF-4FOSCL 15A ()	15A	ホース口 コンセント口	20(5)※	7,200

※取付金具 木ねじ式(M) 馬蹄式(B) 羽根式(H)

■ONF-4FOSCC

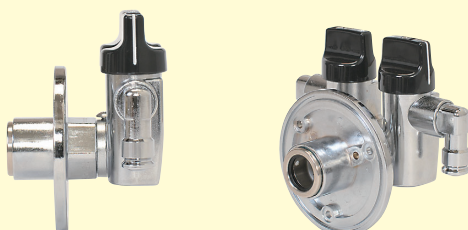


標準
φ85台座

品番	サイズ		入数	定価
	入口	出口		
ONF-4FOSCC 10A ()	10A	コンセント口 コンセント口	20(5)※	7,200
ONF-4FOSCC 15A ()	15A	コンセント口 コンセント口	20(5)※	7,200

※取付金具 木ねじ式(M) 馬蹄式(B) 羽根式(H)

横姿・後姿



※標準でφ85台座の製品を出荷いたしますが、φ65台座の製品もごございますので、φ65台座の製品をご所望の際は品番の後にφ65と明記してご注文ください。

※ON・OFFヒューズガス栓はツマミが天を向くように設置して下さい。

※(5) は小箱の入数です。