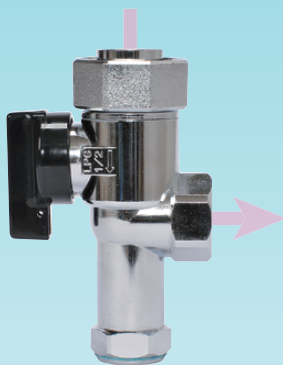
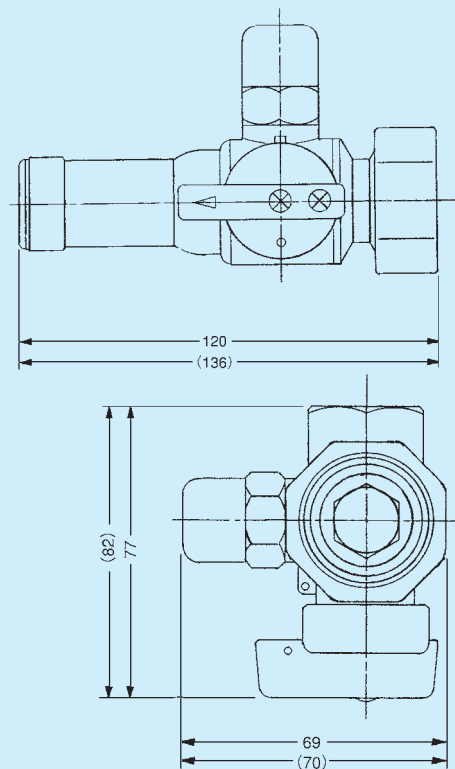
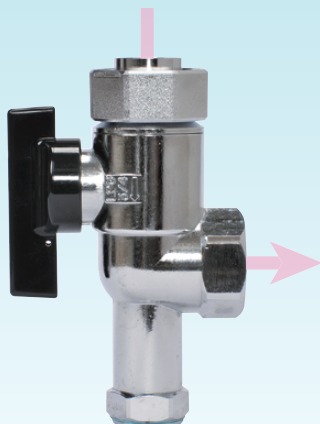


検査孔ドレンホール付曲りねじガス栓〈ボール弁〉

■KBU-20D90
(15Aタイプ)



■KBU-60D90
(20Aタイプ)



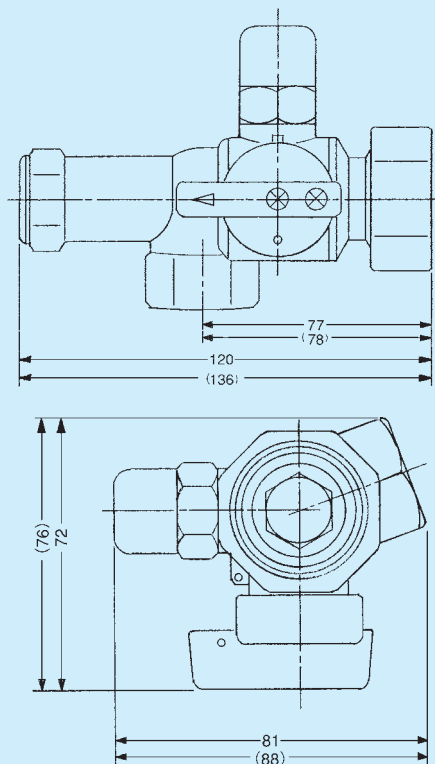
()内寸法はRc $\frac{3}{4}$

品番	サイズ		入数	定価
	入口	出口		
KBU-20D90	M35×2	Rc $\frac{1}{2}$	30	6,000
KBU-60D90	M35×2	Rc $\frac{3}{4}$	30	7,000

■KBU-20D20
(15Aタイプ)



■KBU-60D20
(20Aタイプ)



()内寸法はRc $\frac{3}{4}$

品番	サイズ		入数	定価
	入口	出口		
KBU-20D20	M35×2	Rc $\frac{1}{2}$	30	6,000
KBU-60D20	M35×2	Rc $\frac{3}{4}$	30	7,000

⑨検査孔付ガス栓は本体にガスの流れの方向を矢印で表示してありますから必ず矢印に従って取り付けして下さい。
※本体写真中の → はガスの流れを表しています。