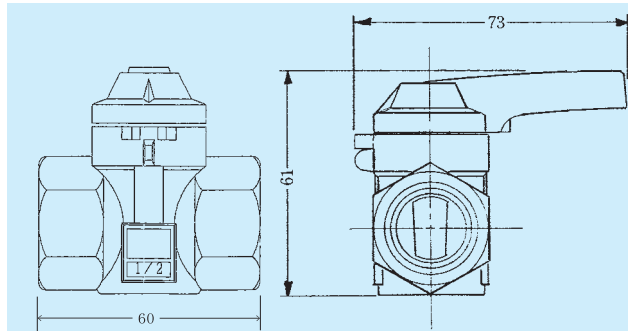


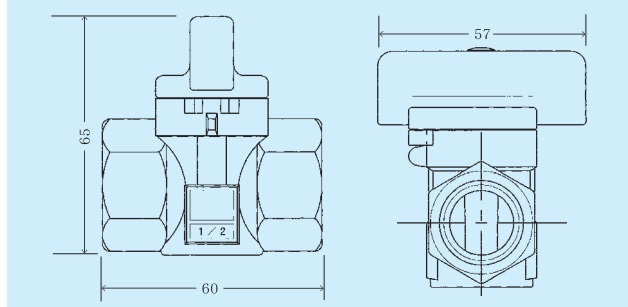
ねじガス栓

■NPL-20



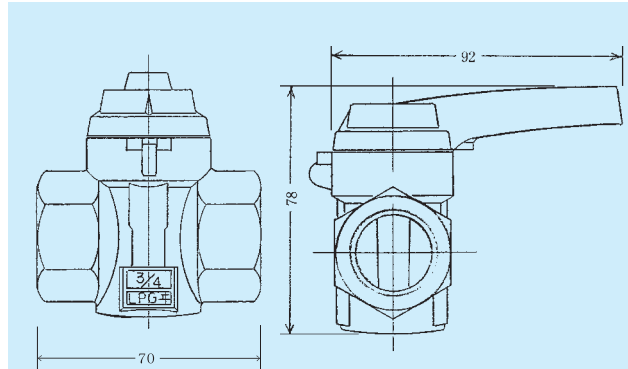
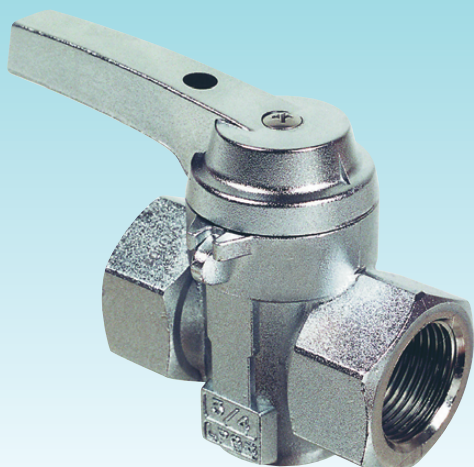
品番	サイズ		入数	定価
	入口	出口		
NPL-20	Rc $\frac{1}{2}$	Rc $\frac{1}{2}$	50	1,100

■PL-21



品番	サイズ		入数	定価
	入口	出口		
PL-21	Rc $\frac{1}{2}$	Rc $\frac{1}{2}$	50	1,500

■PL-60



品番	サイズ		入数	定価
	入口	出口		
PL-60	Rc $\frac{3}{4}$	Rc $\frac{3}{4}$	50	2,160

