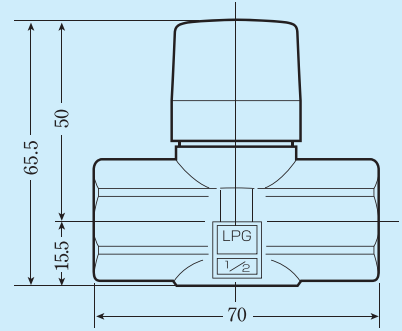


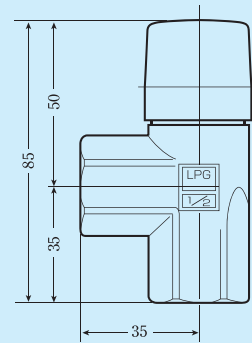
# 可とう管ガス栓

■PL-20K



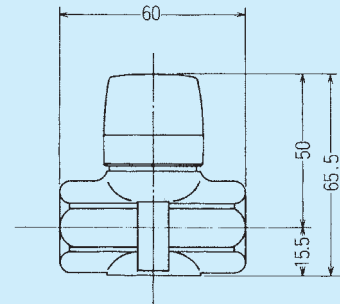
品番	サイズ		入数	定価
	入口	出口		
PL-20K	Rc $\frac{1}{2}$	Rc $\frac{1}{2}$	50	<b>2,000</b>

■PL-21K



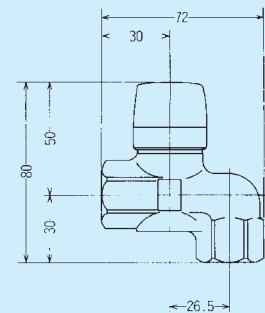
品番	サイズ		入数	定価
	入口	出口		
PL-21K	Rc $\frac{1}{2}$	Rc $\frac{1}{2}$	50	<b>2,500</b>

■NPL-20K



品番	サイズ		入数	定価
	入口	出口		
NPL-20K	Rc $\frac{1}{2}$	Rc $\frac{1}{2}$	50	<b>2,000</b>

■NPL-21K

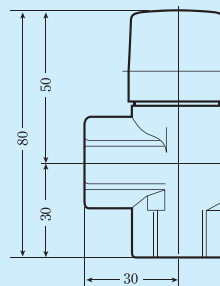


品番	サイズ		入数	定価
	入口	出口		
NPL-21K	Rc $\frac{1}{2}$	Rc $\frac{1}{2}$	50	<b>2,500</b>

※本体写真中の → はガスの流れを表しています。

# 可とう管ガス栓

■PL-780

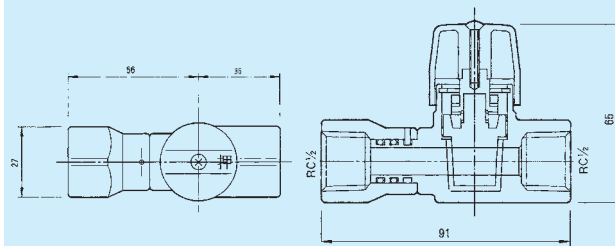


品番	サイズ		入数	定価
	入口	出口		
PL-780	Rc $\frac{1}{2}$	Rc $\frac{1}{2}$	50	2,500
PL-780(LA)	Rc $\frac{1}{2}$	Rc $\frac{1}{2}$	50	2,500

# 自在系可とう管ガス栓（自在継手）

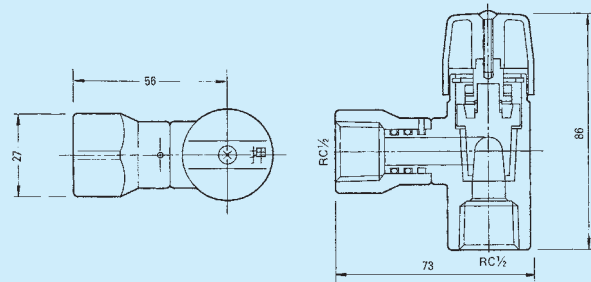
【特徴】片側自在継手構造で配管が簡単にできます。

■GPL-20K



品番	サイズ		入数	定価
	入口	出口		
GPL-20K	Rc $\frac{1}{2}$	自在Rc $\frac{1}{2}$	50	3,000

■GPL-21K

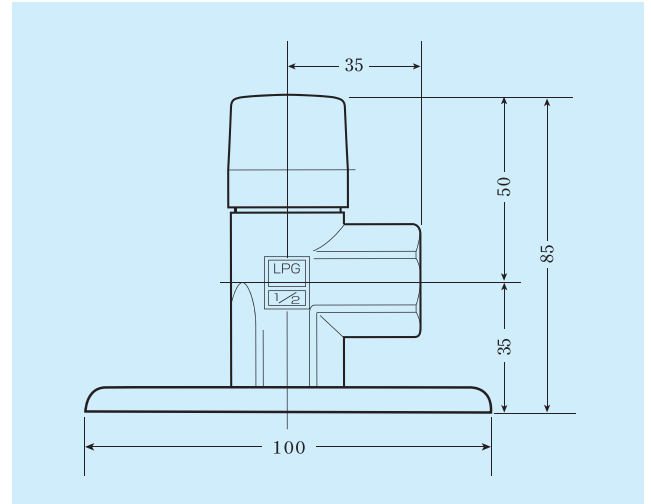
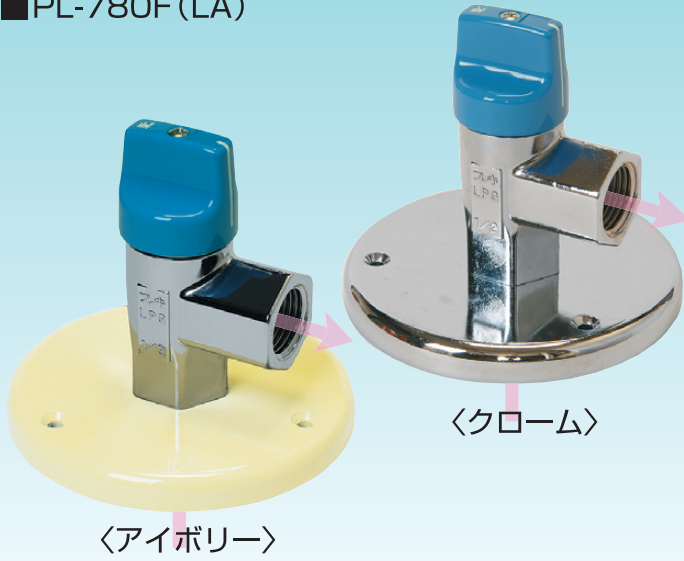


品番	サイズ		入数	定価
	入口	出口		
GPL-21K	Rc $\frac{1}{2}$	自在Rc $\frac{1}{2}$	50	3,500

※本体写真中の → はガスの流れを表しています。

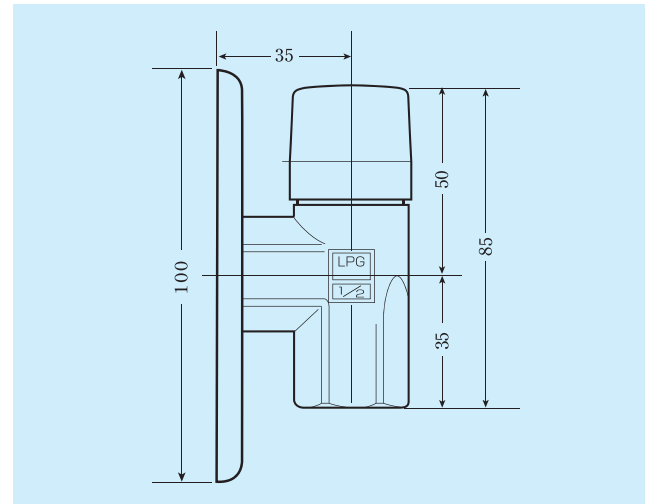
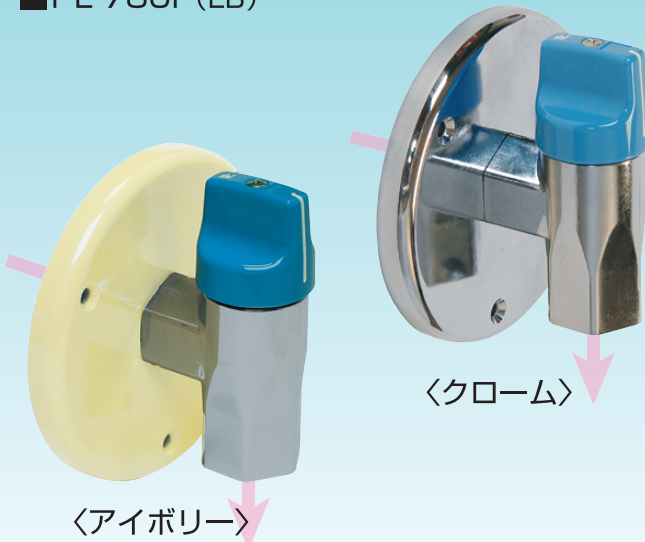
# 可とう管ガス栓 台座フランジ付 (アイボリー・クローム)

## ■PL-780F (LA)



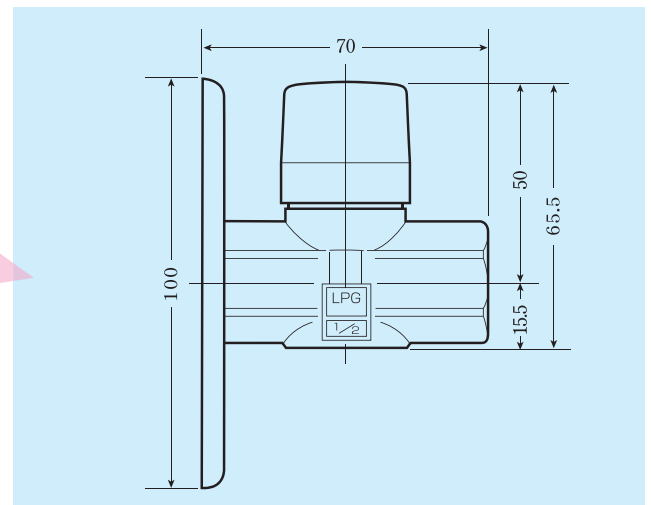
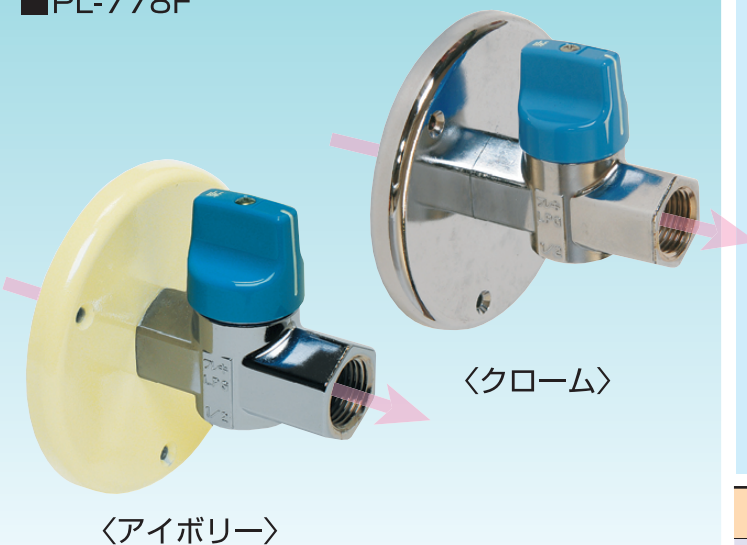
品番	サイズ		入数	定価
	入口	出口		
PL-780F (LA)	Rc $\frac{1}{2}$ フランジ付	Rc $\frac{1}{2}$	20	<b>3,000</b>

## ■PL-780F (LB)



品番	サイズ		入数	定価
	入口	出口		
PL-780F (LB)	Rc $\frac{1}{2}$ フランジ付	Rc $\frac{1}{2}$	20	<b>3,000</b>

## ■PL-778F



品番	サイズ		入数	定価
	入口	出口		
PL-778F	Rc $\frac{1}{2}$ フランジ付	Rc $\frac{1}{2}$	20	<b>3,000</b>

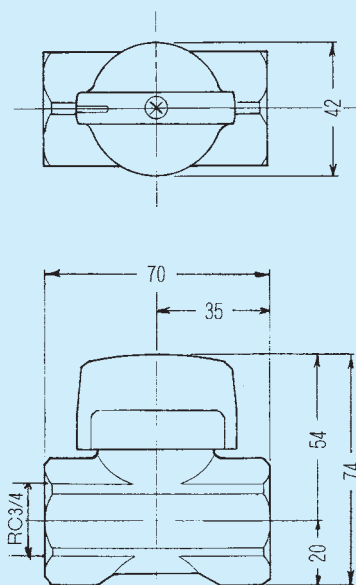
※ガス栓の壁(台)への固定は3本ビス(付属)による固定になります。

# Rc 3/4 可とう管ガス栓

大型給湯器、燃焼器設置の場合の専用ガス栓

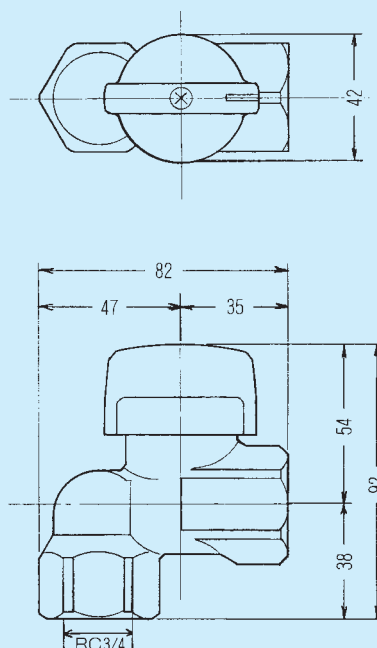
(基準では、3kg/hを超え6kg/h以下の場合)

## ■PL-60K



品番	サイズ		入数	定価
	入口	出口		
PL-60K	Rc3/4	Rc3/4	30	2,560

## ■PL-61K



品番	サイズ		入数	定価
	入口	出口		
PL-61K	Rc3/4	Rc3/4	30	2,720

※本体写真中の → はガスの流れを表しています。

## 《ねじガス栓と可とう管ガス栓》

両端がねじ形状になっているガス栓には、出口側に硬質管（金属フレキシブルホースを除く）を接続する「ねじガス栓」（中間ガス栓）と、出口側に金属フレキシブルホース、燃焼器用ホース、燃焼機器を接続する「可とう管ガス栓」（末端ガス栓）があります。

耐久性、ガス流量等が異なりますので、用途に合わせて選択してください。